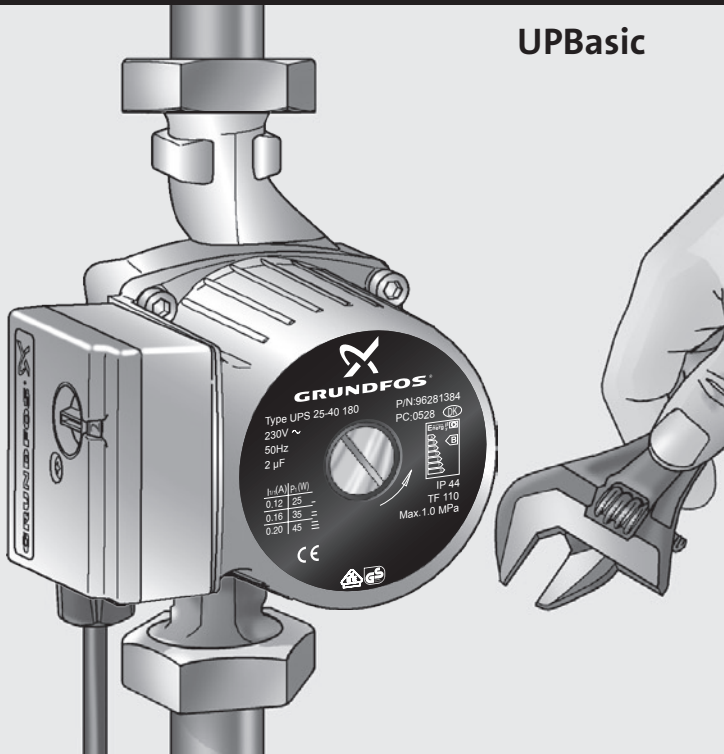
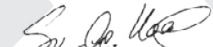


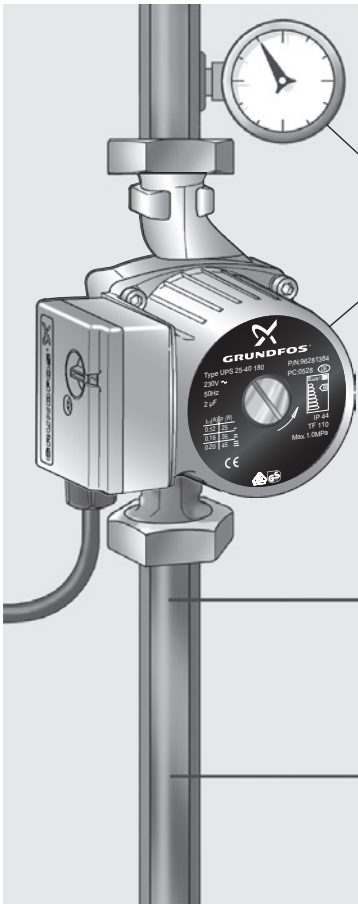
UPBasic



UPBasic

GB	Grundfos declares that these products are in conformity with the following EU directives:	Grundfos izjavlja da su ovi proizvodi sukladni sljedećim smjernicama EU:	HR
D	Konformitätserklärung. Grundfos erklärt, dass diese Produkte mit den folgenden EU-Richtlinien übereinstimmen:	Grundfos izjavlja da su ovi proizvodi u saglasnosti sa sledećim smernicama EU:	SER
F	Grundfos déclare que ces produits sont en conformité avec les directives de l'Union Européenne suivantes:	Societatea Grundfos declară că aceste produse sunt în conformitate cu următoarele directive ale Uniunii Europene:	RO
I	Grundfos dichiara che questi prodotti sono conformi alle seguenti Direttive della Comunità Europea:	Грундфос потврђава че тези производи соотвeтстват на следващите директиви на ЕС:	BG
E	Grundfos declara que estos productos son conformes con las siguientes Directivas Europeas:	Firma Grundfos prohlašuje, že výrobky jsou v souladu s následujícími směrnici EU:	CZ
P	A Grundfos declara que estes produtos estão em conformidade com as seguintes directivas EU:	Firma Grundfos prehlasuje, že výrobky sú v súlade s nasledovnými smernicami EU:	SK
GR	H Grundfos δηλώνει ότι τα προϊόντα αυτά συμμορφώνονται προς τις ακόλουθες οδηγίες της Ε.Ε.:	Grundfos bu ürünlerin Avrupa Birliği'nin aşş ađ daki Direktiflerine uygunluđunu onaylar:	TR
NL	Grundfos verklaart, dat deze producten in overeenstemming zijn met de volgende richtlijnen:	Grundfos kinnitab, et antud tooted vastavad järgmistele EU normidele:	EE
S	Grundfos försäkrar att dessa produkter är i överensstämmelse med följande EU-direktiv:	Grundfos patvirtina, kad šie produktai atitinka žemiau išvardintas ES normas:	LT
FIN	Grundfos vakuuttaa, että nämä tuotteet täyttävät seuraavien EU direktiivien vaatimukset:	Firma Grundfos paziņo, ka izstrādājumi atbilst sekojošām ES normām:	LV
DK	Grundfos erklærer, at disse produkter er i overensstemmelse med følgende EU direktiver:	Фирма Grundfos заявляе , що дані вироби відповідають наступним нормам ЕС :	UA
PL	Firma Grundfos oświadcza, że dane wyroby są zgodne z niniejszymi wytycznymi UE:	Low Voltage Directive (2006/95/EC). Standards used: EN 60335-1: 2002 and EN 60335-2-51: 2003.	
RU	Фирма Grundfos заявляет , что данные изделия отвечают следующим нормам ЕС:	EMC Directive (2004/108/EC). Standards used: EN 61000-6-2 and EN 61000-6-3.	
H	Mi, a Grundfos kijelentjük, hogy ezen termékek megfelelnek az Európai Unió következő irányelveinek:	Bjerringbro, 15th October 2009	
SI	Grundfos izjavlja, da so ti izdelki v skladu z naslednjimi smernicami EU:		

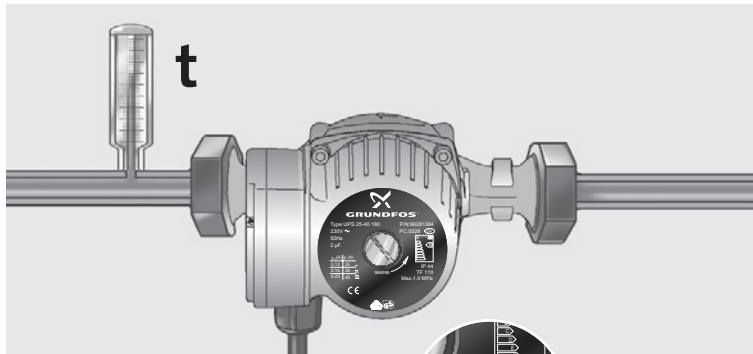
Svend Aage Kaae
Technical Director



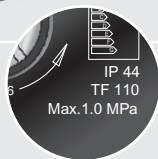
Max. 1.0 MPa (10 bar)

Hmax 4...6 (m)





Type

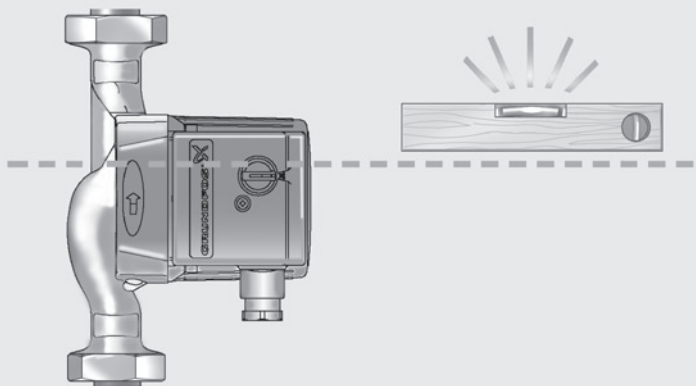


t

t min.: +2°C
t max.: +110°C

OK

OK



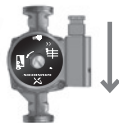
OK

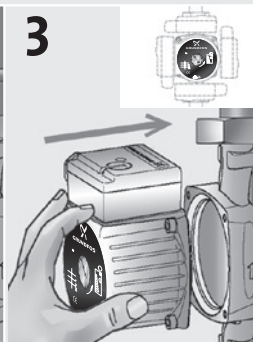
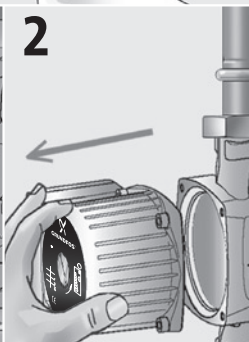
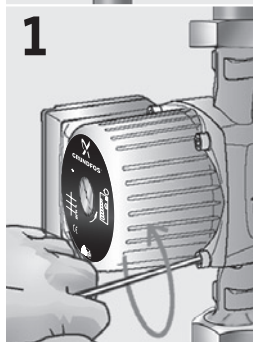
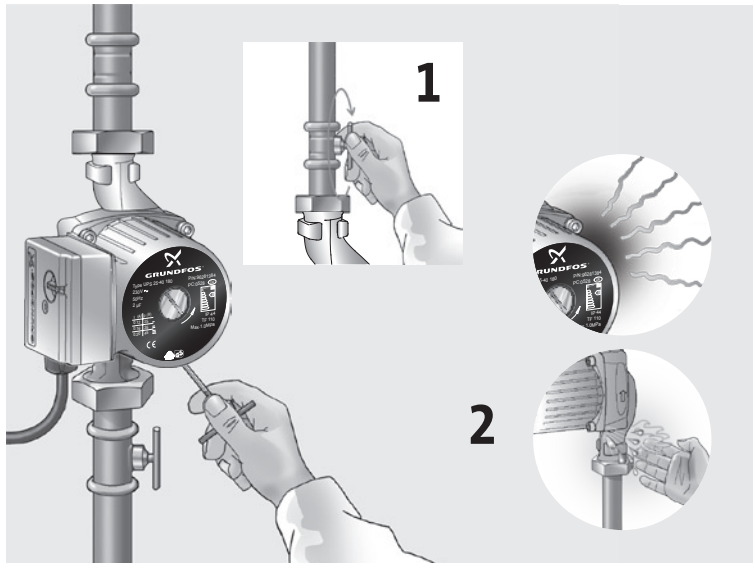
OK

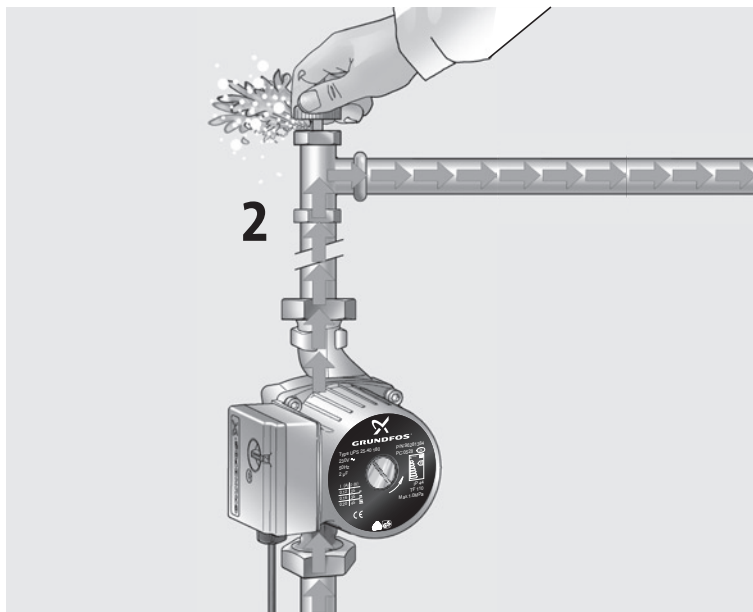
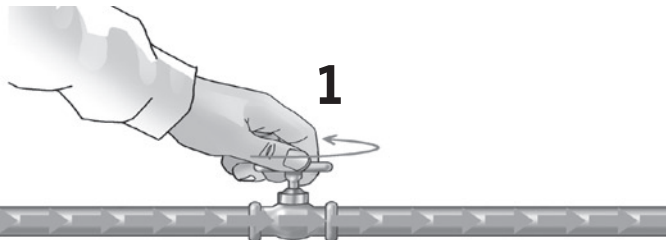
OK

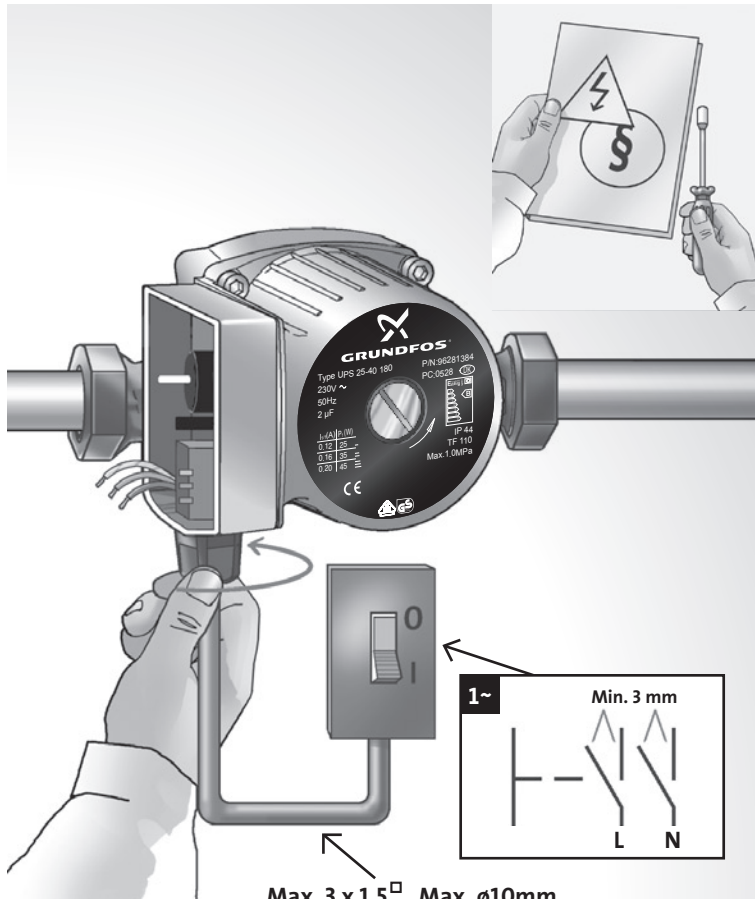
OK

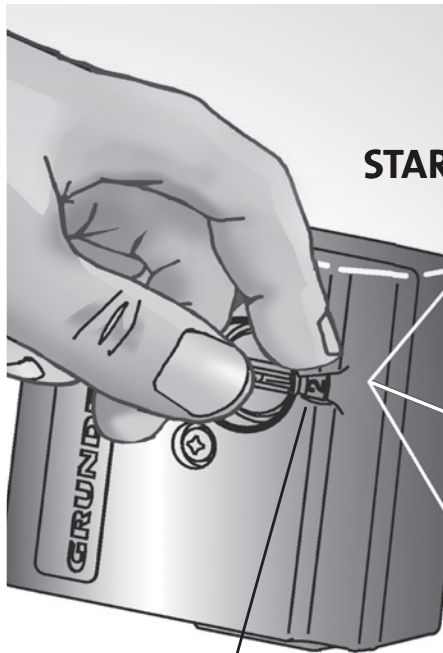
OK



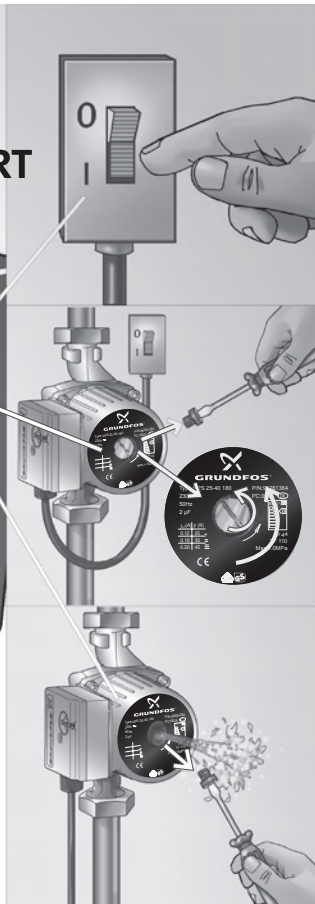








START





< 43dB(A)



The use of this product requires experience with and knowledge of the product.

GB

Persons with reduced physical, sensory or mental capabilities must not use this product, unless they are under supervision or have been instructed in the use of the product by a person responsible for their safety.

Children must not use or play with this product.

D

Dieses Produkt darf nur von Personen, die über ausreichende Kenntnisse und Erfahrungen verfügen, eingebaut und bedient werden. Personen, die in ihren körperlichen oder geistigen Fähigkeiten oder in ihrer Sinneswahrnehmung eingeschränkt sind, dürfen das Produkt nicht bedienen, es sei denn, sie wurden von einer Person, die für ihre Sicherheit verantwortlich ist, ausreichend unterwiesen. Kinder sind von dem Produkt fernzuhalten. Eine Verwendung des Produkts durch Kinder, z.B. als Spielzeug, ist nicht zulässig.

F

L'utilisation de ce produit réclame une certaine expérience et connaissance du produit.

Toute personne ayant des capacités physiques, sensorielles ou mentales réduites n'est pas autorisée à utiliser ce produit, à moins qu'elle ne soit surveillée ou qu'elle ait été formée à l'utilisation du produit par une personne responsable de sa sécurité.

Les enfants ne sont pas autorisés à utiliser ce produit ni à jouer avec.

I

L'utilizzo di questo prodotto richiede una certa esperienza.

Le persone con abilità fisiche, sensoriali o mentali ridotte non devono utilizzare questo prodotto a meno che non siano state istruite o siano sotto la supervisione di un responsabile.

I bambini non devono utilizzare o giocare con questo prodotto.

E

La utilización de este producto requiere experiencia y conocimiento sobre el mismo.

Este producto no debe ser utilizado por personas con capacidades físicas, sensoriales o mentales reducidas, a menos que lo hagan bajo supervisión o hayan recibido instrucciones sobre el uso de este producto de una persona responsable de su seguridad.

Los niños no pueden utilizar o jugar con este producto.

P

A utilização deste produto requer experiência com o produto e conhecimento do mesmo.

Pessoas com capacidades físicas, sensoriais ou mentais reduzidas não devem usar este produto, a menos que estejam sob supervisão ou tenham recebido formação na utilização deste produto pela pessoa responsável pela sua segurança.

As crianças não devem utilizar ou brincar com este produto.

H χρήση αυτού του προϊόντος απαιτεί σχετική εμπειρία και γνώση του προϊόντος.

GR

Άτομα με μειωμένες φυσικές, αισθητικές ή πνευματικές ικανότητες δεν πρέπει να χρησιμοποιούν αυτό το προϊόν, εκτός αν είναι από επίβλεψη, ή έχουν καθοδηγηθεί για τη χρήση αυτού του προϊόντος από άτομο υπεύθυνο για την ασφάλειά τους.

Παιδιά δεν πρέπει να παίζουν ή να χρησιμοποιούν αυτό το προϊόν.

Het gebruik van dit product vereist ervaring met en kennis van het product.

NL

Personen met verminderde lichamelijke, zintuigelijke of geestelijke vermogens mogen dit product niet gebruiken, tenzij ze onder supervisie staan of instructies hebben gekregen over het gebruik van dit product van een persoon die verantwoordelijk is voor hun veiligheid.

Kinderen mogen dit product niet gebruiken of ermee spelen.

Användning av denna produkt kräver erfarenhet och kunskap om produkten.

S

Personer med nedsatt fysisk, sensorisk eller mental förmåga får inte använda denna produkt, såvida de inte är under uppsikt eller har fått utbildning i att använda produkten av en person med ansvar för deras säkerhet.

Barn får inte använda eller leka med den här produkten.

Tämän tuotteen käyttö vaatii kokemusta ja tuotetuntemusta.

FIN

Henkilöt, joiden fyysinen, aisti- tai henkinen kapasiteetti on heikentynyt, eivät saa käyttää tätä tuotetta muuten kuin valvonnassa alaisina tai heidän turvallisuudestaan vastaavan henkilön antamien ohjeiden mukaisesti.

Lapset eivät saa käyttää tätä tuotetta tai leikkiä sillä.

Brug af dette produkt kræver erfaring med og kendskab til produktet.

DK

Produktet må ikke bruges af personer med begrænsede fysiske, sansmæssige eller mentale evner, medmindre disse personer er under opsyn eller oplært i at bruge produktet af en person med ansvar for deres sikkerhed.

Børn må ikke bruge eller lege med dette produkt.

Użycie tego produktu wymaga doświadczenia i wiedzy o produkcie.

PL

Osoby o obniżonych zdolnościach fizycznych, sensorycznych lub umysłowych nie mogą używać tego produktu, chyba że są pod nadzorem lub zostały poinstruowane o zasadach użytkowania produktu przez osoby odpowiedzialne za ich bezpieczeństwo.

Dzieciom nie wolno używać tego produktu lub się nim bawić.

Эксплуатация данного оборудования должна производиться персоналом, владеющим необходимыми для этого знаниями и опытом работы.

RU

Лица с ограниченными физическими, умственными возможностями, с ограниченными зрением и слухом не должны допускаться к эксплуатации данного оборудования без сопровождения или без инструктажа по технике безопасности. Инструктаж должен проводиться персоналом, ответственным за безопасность указанных лиц.

Доступ детей к данному оборудованию запрещен.

Figyelmeztetés

A termék használatához termékismeret és tapasztalat szükséges.

H

Csökkent fizikális, mentális vagy érzékelési képességekkel rendelkező személyeknek tilos a termék használata, hacsak hozzá értő személy felügyelet alatt nincsenek, vagy egy a biztonságukért felelős személy által ki nem lettek képezve a termék használatára.

Gyermekek nem használhatják és nem játszhatnak ezzel a termékkel.

Za uporabo tega proizvoda so potrebne predhodne izkušnje in znanja o proizvodu.

SI

Osebe z omejenimi fizičnimi, čutnimi ali mentalnimi sposobnostmi tega proizvoda ne smejo uporabljati, razen če so pod nadzorom oziroma, če so prejele navodila za uporabo proizvoda od osebe, ki je odgovorna za njihovo varnost.

Otroci ne smejo uporabljati tega proizvoda ali se igrati z njim.

Korišćenje ovog proizvoda zahtijeva iskustvo i poznavanje proizvoda.

HR

Osebe sa smanjenim fizičkim, osjetilnim ili mentalnim sposobnostima ne smiju koristiti ovaj proizvod, osim ako su pod nadzorom ili su poučene o upotrebi ovog proizvoda od osobe odgovorne za njihovu sigurnost.

Djeca ne smiju koristiti ili se igrati ovim proizvodom.

Korišćenje ovog proizvoda zahteva iskustvo i poznavanje proizvoda.

SER

Osebe sa smanjenim fizičkim, osetnim ili mentalnim sposobnostima ne smeju koristiti ovaj proizvod, osim ako su pod nadzorom ili su podučene o upotrebi ovog proizvoda od strane osobe odgovorne za njihovu sigurnost.

Deca ne smeju koristiti ili se igrati ovim proizvodom.

Utilizarea acestui produs necesită experiență de lucru cu produsul și cunoașterea produsului.

RO

Este interzisă utilizarea produsului de către persoanele cu capacități fizice, senzoriale sau mentale reduse, cu excepția cazurilor în care acestea sunt supravegheate sau au fost instruite cu privire la utilizarea produsului de către o persoană responsabilă de siguranța lor. Copiii trebuie supravegheați pentru a nu utiliza și a nu se juca cu produsul.

Използването на този продукт изисква познание и опит в работата с този продукт.

BG

Хора с намалени физически, осезателни или умствени способности не трябва да използват този продукт, ако не са под наблюдение или не са инструктирани относно използването на продукта от човека, отговорен за тяхната безопасност. Не се разрешава употребата на този продукт или играта с него от деца.

Použití tohoto výrobku vyžaduje zkušenosti a znalosti výrobku.

CZ

Osobám s omezenou fyzickou nebo duševní způsobilostí je zakázáno používat výrobek, výjimkou může být tato osoba, která je pod dohledem osoby zodpovědné za bezpečnost a byla řádně vyškolená na obsluhu tohoto výrobku.

Děti nesmí obsluhovat, ani hrát si s tímto výrobkem.

Na používanie tohoto výrobku je potrebné mať príslušnú kvalifikáciu a skúsenosti.

SK

Osobám s obmedzenou fyzickou alebo duševnou spôsobilosťou je zakázané používať výrobok, výnimkou môže byť takáto osoba, ktorá je pod dohľadom osoby zodpovednej za jej bezpečnosť a bola riadne vyškolená na obsluhu tohto výrobku.

Deti nesmú obsluhovať a ani hrať sa s výrobkom.

Bu ürünü kullanabilmek için ürün hakkında bilgili ve deneyimli olmak gereklidir.

TR

Fiziksel, duygusal veya algısal yetenekleri az olan kişiler güvenliklerinden sorumlu bir kişi tarafından ürün anlatılmadığı veya bir gözetmen altında olmadan bu ürünü kullanmamalıdır. Çocuklar bu ürünle oynamamalı ve kullanmamalıdır.

Selle toote kasutamine nõuab kogemust ja toote tundmist.

EE

Vähenenud kehaliste, sensoorsete või mentaalsete võimeteга inimesed ei tohi seda toodet kasutada, väljaarvatud juhul, kui nad on järelevalve all või nende ohutuse eest vastutav isik on neid instrueerinud toote kasutamiseks.

Lapsed ei tohi seda toodet kasutada või mängida selle tootega.

LT

Šio produkto naudojimas reikalauja patirties ir žinių apie produktą. Draudžiama naudoti šį produktą asmenims su sumažėjusiais fiziniiais, sensoriniaiiais ar protiniaiiais gebėjimais, jei jie nėra prižiūrimi arba apmokyti asmens, atsakingo už jų saugumą. Draudžiama vaikams šį produktą naudoti arba su juo žaisti.

LV

Lai lietotu šo produktu, jābūt attiecīgai pieredzei un zināšanām par produktu.

Šo produktu nedrīkst lietot personas ar ierobežotām fiziskām, sajūtu un garīgām spējām, ja vien tās neuzrauga vai nav apmācījusi lietot šo produktu par viņu drošību atbildīga persona. Bērni nedrīkst lietot šo produktu vai rotaļāties ar to.

UA

Експлуатація даного обладнання має проводитись кваліфікованим персоналом, котрий володіє достатніми знаннями та навичками. Особам з обмеженими фізичними даними, розумовими та психічними вадами, забороняється використовувати дане обладнання, за виключенням коли їх супроводжує відповідальна особа або їм було проведено інструктаж з техніки безпеки. Інструктаж проводить персонал, котрий відповідає за дану особу. Дітям забороняється використовувати дане обладнання.

Denmark
GRUNDFOS DK A/S
Tel: +45-87 50 50 50
E-mail: info_GDK@grundfos.com
www.grundfos.com/DK

Albania
COALB sh p.k
Phone: +355 42 22727
Telefax: +355 42 22727

Argentina
Bombas GRUNDFOS de Argentina S.A.
Phone: +54-3327 414 444
Telefax: +54-3327 411 111

Australia
GRUNDFOS Pumps Pty Ltd
Phone: +61-8-8461-4611
Telefax: +61-8-8340 0155

Austria
GRUNDFOS Pumpen Vertrieb Ges m b H
Tel: +43-6246-883-0
Telefax: +43-6246-883-30

Belgium
N.V. GRUNDFOS Belux S.A.
Tel: +32-3-870 7300
Telecopie: +32-3-870 7301

Belarusia
Представительство ГРУНДФОС в Минске
Телефон: (8632) 62-40-49
Факс: (8632) 62-40-49

Bosnia/Herzegovina
GRUNDFOS Sarajevo
Phone: +387 33 713290
Telefax: +387 33 231795

Brazil
GRUNDFOS do Brasil Ltda
Phone: +55-41 668 3554
Telefax: +55-41 668 3554

Bulgaria
GRUNDFOS Pumpen Vertrieb
Phone: +359 2963 280, 2963 5653
Telefax: +359 2963 1305

Canada
GRUNDFOS Canada Inc
Phone: +1-905 829 9533
Telefax: +1-905 829 9512

China
GRUNDFOS Pumps (Shanghai) Co. Ltd.
Phone: +86-512-67 61 11 80
Telefax: +86-512-67 61 81 87

Croatia
GRUNDFOS predstavništvo Zagreb
Phone: +385 1 6595 400
Telefax: +385 1 6595 499

Czech Republic
GRUNDFOS s.r.o.
Phone: +420-585-716 111
Telefax: +420-585-438 906

Estonia
GRUNDFOS Pumps Eesti OU
Tel: +372 606 1690
Fax: +372 606 1691

Finland
OY GRUNDFOS Pumput AB
Phone: +358-9 878 9150
Telefax: +358-9 878 91550

France
Pompes GRUNDFOS Distribution S.A.
Tel: +33-4 74 82 15 15
Telecopie: +33-4 74 94 10 51

Germany
GRUNDFOS GMBH
Tel: +49-(0) 211 929 69-0
e-mail: infoservice@grundfos.de
e-mail: kundendienst@grundfos.de

Greece
GRUNDFOS Hellas A.E.B.E.
Phone: +0030-210-66 83 400
Telefax: +0030-210-66 46 273

Hong Kong
GRUNDFOS Pumps (Hong Kong) Ltd
List
Phone: +852-27861706/
27861741
Telefax: +852-27858664

Hungary
GRUNDFOS Hungaria Kft.
Phone: +36-23 511 110
Telefax: +36-23 511 111

India
GRUNDFOS Pumps India Private Limited
Phone: +91-44 432 3487
Telefax: +91-44 432 3489

Indonesia
PT GRUNDFOS Pompa
Phone: +62-21-460 6909
Telefax: +62-21-460 6910/460 6901

Ireland
GRUNDFOS (Ireland) Ltd.
Phone: +353-1-2954926
Telefax: +353-1-2954739

Italy
GRUNDFOS Pompe Italia S.r.l.
Tel: +39-02-95838112
Telefax: +39-02-95309290/
95838461

Japan
GRUNDFOS Pumps K.K.
Phone: +81-53-428 4760
Telefax: +81-53-484 1014

Korea
GRUNDFOS Pumps Korea Ltd
Phone: +82-2-5317 600
Telefax: +82-2-5633 725

Latvia
SIA GRUNDFOS Pumps Latvia
Tel: +371 714 9640 / 7 149 641
Fax: +371 914 9646

Lithuania
GRUNDFOS Pumps UAB
Tel: +370 52 395 430
Fax: +370 52 395 431

Macedonia
MAKOTERM
Phone: +389 91 117733
Telefax: +389 91 220100

Malaysia
GRUNDFOS Pumps Sdn Bhd
Phone: +60-3-5565 2922
Telefax: +60-3-5569 2866

Mexico
Bombas GRUNDFOS de Mexico S.A. de C.V.
Phone: +52-81-8144 4000
Telefax: +52-81-8144 4010

Netherlands
GRUNDFOS Nederland B.V.
Tel: +31-294-492 211
Telefax: +31-294-492244/492299

New Zealand
GRUNDFOS Pumps NZ Ltd
Phone: +64-9-415 3240
Telefax: +64-9-415 3250

Norway
GRUNDFOS Pumpor A/S
Tel: +47-22 90 47 00
Telefax: +47-22 32 21 50

Poland
GRUNDFOS Pompy Sp. z o.o.
Phone: (+48-61) 650 13 50
Telefax: (+48-61) 650 13 50

Portugal
Bombas GRUNDFOS Portugal S.A.
Tel: +351-21-440 76 00
Telefax: +351-21-440 76 90

Republic of Moldova
MOLDOCOR S.R.L.
Phone: +373 2 542530
Telefax: +373 2 542531

Romania
GRUNDFOS Pompe România SRL
Phone: +40 21 4115460/4115461
E-mail: romania@grundfos.ro

Russia
ООО ГРУНДФОС
Tel: (+7) 095 737 30 00, 564 88 00
E-mail: grundfos.moscow@grundfos.com

Serbia and Montenegro
GRUNDFOS Predstavništvo Beograd
Phone: +381 11 26 47 877, 11 26 47 496
Telefax: +381 11 26 48 340

Singapore
GRUNDFOS (Singapore) Pte. Ltd.
Phone: +65-6865 1222
Telefax: +65-6861 8402

Slovenia
GRUNDFOS Office
Phone: +386 1 563 2096
Telefax: +386 1 563 2098

Spain
Bombas GRUNDFOS España S.A.
Tel: +34-91-848 8800
Telefax: +34-91-628 0465

Sweden
GRUNDFOS AB
Tel: +46-0771-32 23 00
Telefax: +46-31 331 94 60

Switzerland
GRUNDFOS Pumpen AG
Tel: +41-1-808 8111
Telefax: +41-1-808 8115

Taiwan
GRUNDFOS Pumps (Taiwan) Ltd.
Phone: +886-4-2305 0868
Telefax: +886-4-2305 0878

Thailand
GRUNDFOS (Thailand) Ltd.
Phone: +66-2-744 1785, 91
Telefax: +66-2-744 1775, 6

Turkey
GRUNDFOS POMPA SAN. ve TIC. LTD. STI.
Phone: +90 - 216-4280 306
Telefax: +90 - 216-3279 988

Ukraine
Представительство ГРУНДФОС в Киеве
Телефон: (044) 563-55-55
Факс: (044) 234-8364

United Arab Emirates
GRUNDFOS Gulf Distribution
Phone: +971-4-8815 166
Telefax: +971-4-8815 136

United Kingdom
GRUNDFOS Pumps Ltd.
Phone: +44-1525-850000
Telefax: +44-1525-850011

U.S.A.
GRUNDFOS Pumps Corporation
Phone: +1-913-227-3400
Telefax: +1-913-227-3500

Uzbekistan
Представительство ГРУНДФОС в Ташкенте
Телефон: (3712) 55-68-15
Факс: (3712) 53-36-35

591223 1209	104
Repl. 591223 0703	

Addresses revised 01.11.09