

Pumping Water -
Pumping Honor.

+

 **CNP**
www.cnprussia.ru

**ПОГРУЖНЫЕ
КАНАЛИЗАЦИОННЫЕ НАСОСЫ**
WQ(I), WQ-JY(I)
WQ-W(I), WQ-F



50 Гц

Краткая информация о компании



Nanfang Pump Industry Co., Ltd – производитель насосного оборудования, основанная в 1991 году, с 2010 года именуется как компания CNP. Это первое предприятие в Китае, которое специализируется на разработке и серийном производстве центробежных насосов из нержавеющей стали, изготовленных методом штамповки и сварки. Компания занимает более 80 тыс. квадратных метров и ежегодно выпускает 200.000 насосов.

На данный момент CNP является ведущим производителем в данной индустрии, с большой номенклатурой насосного оборудования, крупносерийным производством и налаженным сбытом продукции в мире. По объему выпускаемой продукции и качеству компания занимает первое место на внутреннем рынке Китая.

Компания занимается эффективной и масштабной деятельностью на мировом рынке, предлагая своим клиентам современное оборудование с профессиональным дизайном. Также компания сформировала эффективную систему управления производством, контролем качества и маркетингом.

Продукция компании охватывает широкий спектр применения в системах водоснабжения, водоочистки, водоотведения, отопления в производственных и непромышленных сферах, а именно:

- жилищно-коммунальный комплекс;
- сельское хозяйство;
- строительство;
- промышленность.

Компания построила современную систему менеджмента качества, что позволило в 2003 году пройти сертификацию качества по ISO9001, в 2006 году экологическую сертификацию по ISO14000, в 2007 году измерительную систему сертификации - ISO10012:2003.

Компания успешно работает на мировом рынке более чем с 50 странами и регионами в Европе, Северной Америке, Южной Азии.

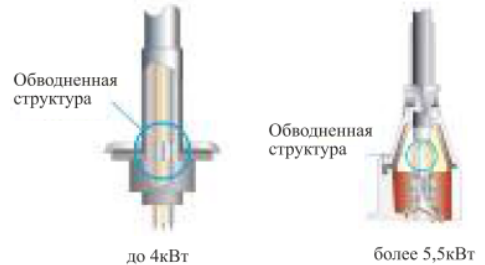
СОДЕРЖАНИЕ:

Введение	03
Применение	04
Условия эксплуатации	04
Условное обозначение насоса	04
Требования к установке	05
Размеры соединительной муфты	06
Размеры	06
WQ(I), WQ-JY(I) погружные канализационные насосы	07
Особенности конструкции	07
Технические характеристики и размеры	10
Графические характеристики насоса	14
WQ-W(I) погружной канализационный насос с режущим колесом	20
Особенности конструкции	20
Технические характеристики и размеры	21
Графические характеристики насоса	22
WQ-F погружной канализационный насос из нержавеющей стали	24
Особенности конструкции	24
Технические характеристики и размеры	28
Графические характеристики насоса	30
Комплект поставки	34

Введение

WQ(I) - это новая серия погружных канализационных насосов, она имеет следующие особенности:

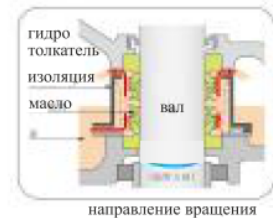
1 Кабель выполнен в резиновой оболочке, химически стойкой к сточным водам. Уплотнительная втулка на кабеле, в месте ввода в крышку двигателя, выполнена методом резиновой вулканизации, что предотвращает попадание жидкости в полость двигателя даже при повреждении крышки.



2 Специально разработанный погружной электродвигатель, с хорошей эффективностью охлаждения, степенью защиты IPX8, классом изоляции- F, предназначенный для длительного срока эксплуатации. Охлаждение двигателя осуществляется перекачиваемой жидкостью через оболочку двигателя. Двигатель работает без перегрева, до тех пор пока жидкость не закроет половину оболочки.



3 Масляно-водяной датчик, установленный в камере с маслом, предупреждает о попадании жидкости в масло и передает соответствующий сигнал на панель управления. Это говорит о том, что торцовое уплотнение со стороны насосной части неисправно. Датчик влажности, установленный на нижнем щите двигателя - определяет появление утечки во втором торцовом уплотнении. При попадании масла или смеси воды-масла в двигатель, датчик передает аварийный сигнал на панель управления и останавливает насос. Тепловая защита, установлена на статоре двигателя, при увеличении температуры обмоток выше нормы, из-за работы двигателя с перегрузкой, недостаточным охлаждением и т.д., датчик передает аварийный сигнал на панель управления и останавливает насос (эта технология запатентована компанией Tsurumi Pump)



4 Конструкция вентиляционного клапана дает возможность автоматически высасывать отработанный воздух при откачки воды (эта технология запатентована компанией Tsurumi Pump)



5 Рабочее колесо становится полуоткрытым и принимает двухканальный вид, обладает свойством работы без засорений, перекачивает жидкость с наибольшей подачей и высокой эффективностью. Позволяет получить постоянные рабочие характеристики, при отсутствии перегрузок и вибраций.



ОБЩАЯ ИНФОРМАЦИЯ

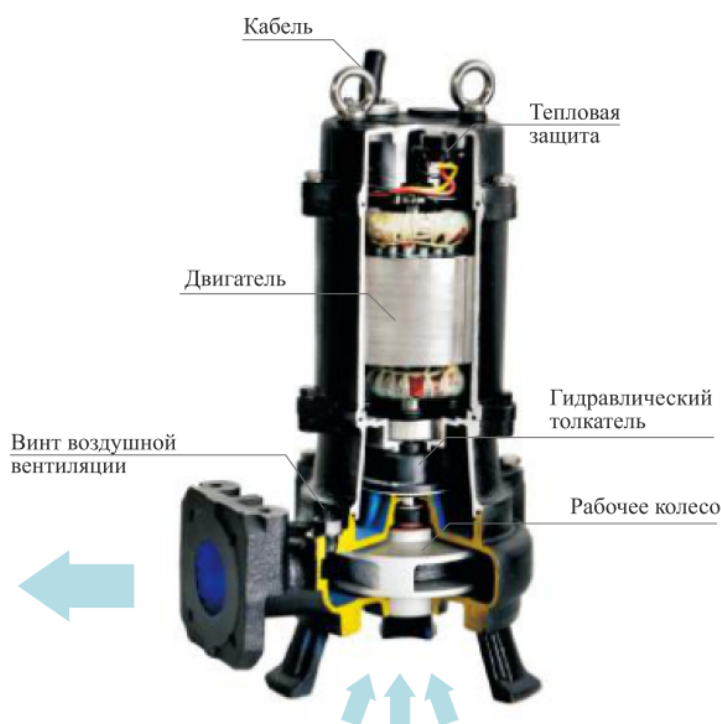
● Применение

- Жилищно-коммунальном строительстве, сельском хозяйстве, промышленном строительстве, горной промышленности.
- Отвод канализационных стоков, промышленных стоков, дренаж затопленных котлованов и болотистой местности и т.д.
- Перекачиваемая жидкость: дождевая вода, сточная вода с твердыми и волокнистыми частицами.

● Условия эксплуатации

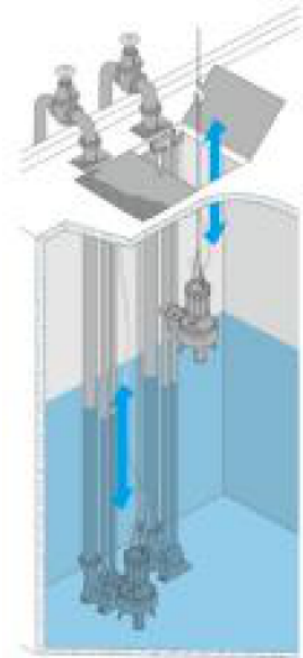
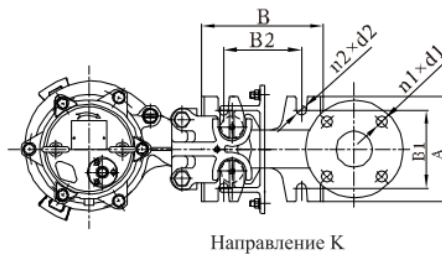
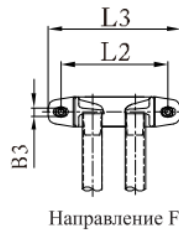
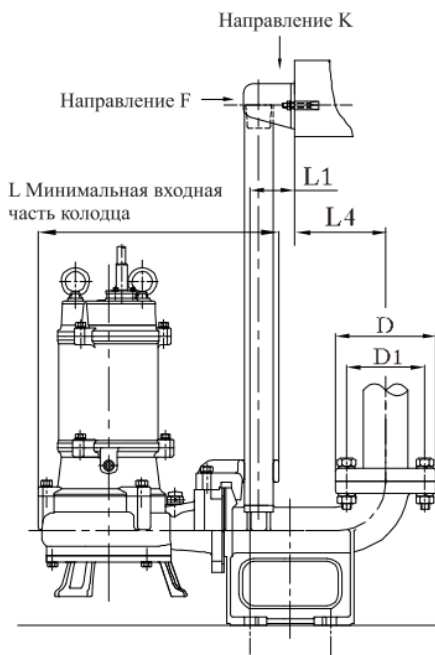
- Источник питания: 50 Гц, 3x380 В
- Температура перекачиваемой жидкости должна быть не выше 40 °С, водородным показателем (pH) от 4,0 до 10, плотностью не более 1200 кг/м³, массовой долей твердых механических примесей не более 2%.
- Минимальный уровень откачиваемой жидкости должен быть на уровне половины корпуса двигателя
- Насос не предназначен для перекачки агрессивной жидкости или жидкости с большим содержанием твердых и волокнистых частиц.
- Максимальный диаметр прохода твердых частиц не должен превышать указанного в технических характеристиках.

● Условное обозначение насоса

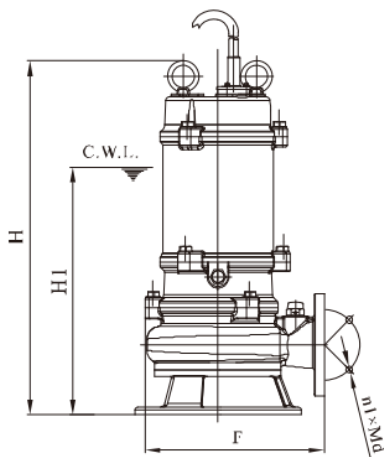


Требования к установке

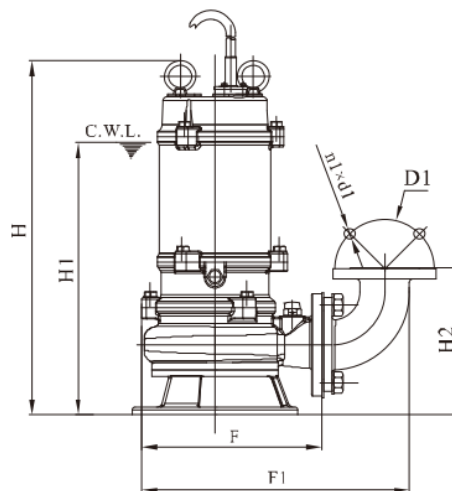
Стационарная установка
автоматической соединительной муфты:



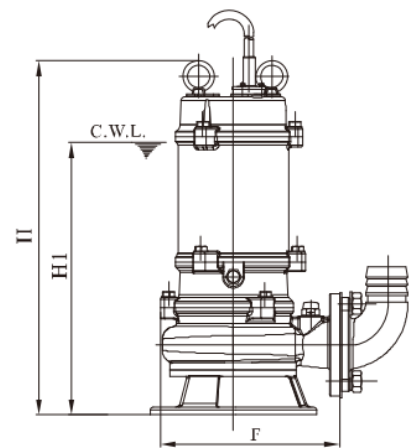
Переносная установка



Трубопроводная переносная установка



Трубопроводная переносная установка
для соединения с стальными трубами



Трубопроводная переносная установка
для соединения с гибким шлангом

*C.W.L: низший уровень рабочего состояния

ОБЩАЯ ИНФОРМАЦИЯ

Размеры соединительной муфты

Размерность: мм

No.	Диаметр	Размер фланцевого соединения PN6 (мм)				Размеры соединительной муфты (мм)						L	L1	L2	L3	L4
		D	D1	n1×d1	n1×Md	A	B	B1	B2	B3	n2×d2					
1	DN40	130	100	4-Φ14	4-M12	140	149	100	95	2-Φ14	4-Φ18	400	73	185	230	57
2	DN50	140	110	4-Φ14	4-M12	160	200	120	120	2-Φ14	4-Φ18	400	60	185	230	175
3	DN65	160	130	4-Φ14	4-M12	190	220	140	140	2-Φ14	4-Φ18	415	75	195	230	130
4	DN80	190	150	4-Φ18	4-M16	220	250	170	170	2-Φ14	4-Φ18	415	75	195	230	165
5	DN100	210	170	4-Φ18	4-M16	250	290	200	200	2-Φ15	4-Φ18	480	114	245	300	176
6	DN150	265	225	8-Φ18	8-M16	400	410	300	300	3-Φ15	4-Φ24	925	190	260	380	190
7	DN200	320	280	8-Φ19	8-M16	400	450	300	350	3-Φ15	4-Φ24	1048	200	260	380	229
8	DN250	375	335	12-Φ19	12-M16	460	560	360	430	3-Φ15	4-Φ24	1205	200	280	380	300
9	DN300	440	395	12-Φ23	12-M20	600	630	500	470	3-Φ18	4-Φ28	1078	270	400	700	300

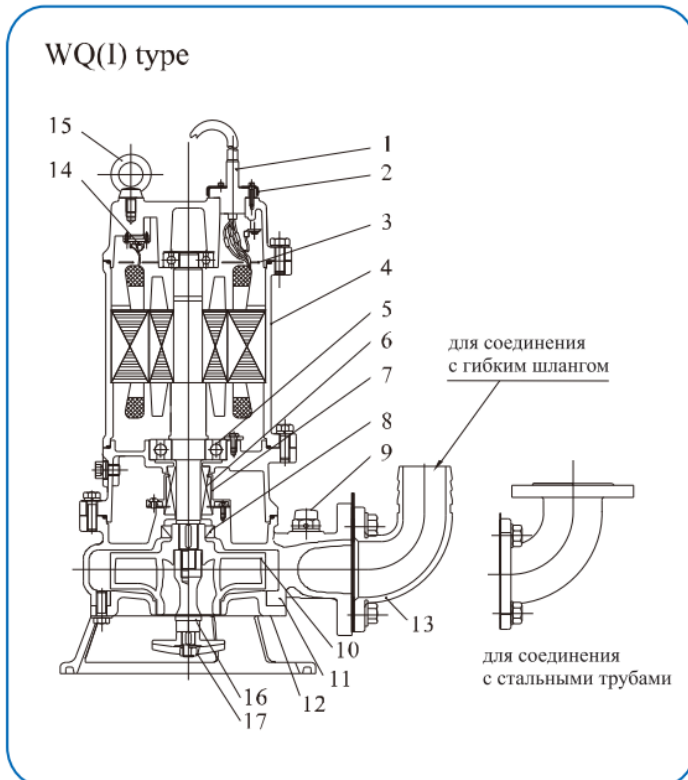
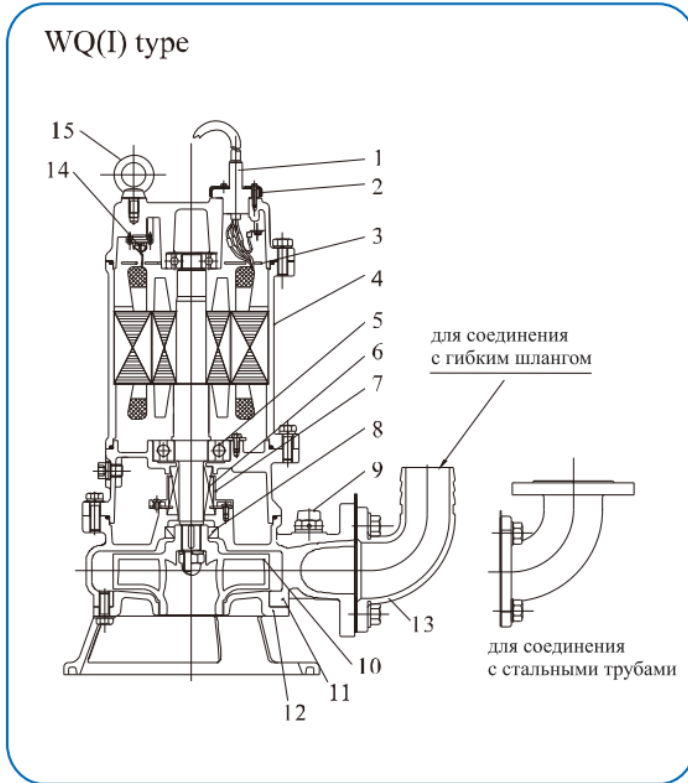
Размеры

Размерность: мм (кроме дюймов)

Диаметр / Наименование	DN40	DN50	DN65	DN80	DN100	DN150	DN200	DN250	DN300
Направляющая штанга Сливной трубы/ Стальной трубы	1"/33×3.0		1-1/4"/42×3.0		2"/60×3.25	1-1/2"/48×3.25			2-1/2"/75×4
Длина направляющей штанги	Глубина колодца -245	Глубина колодца -285	Глубина колодца -300	Глубина колодца -320	Глубина колодца -365	Глубина колодца -100			Глубина колодца -150
Количество и тип болтов	2-M10×120				2-M12×125				2-M16×150
Количество и тип нижних болтов	4-M16×250					4-M20×300			4-M24×350
Размер нижней площадки	80×80×300					100×100×350			120×120×400
Диаметр гибкого шланга	1-1/2"/40	2"/50	2-1/2"/65	3"/80	4"/100	6"/150	8"/200	10"/250	12"/300

● **WQ(I), WQ-JY(I)**

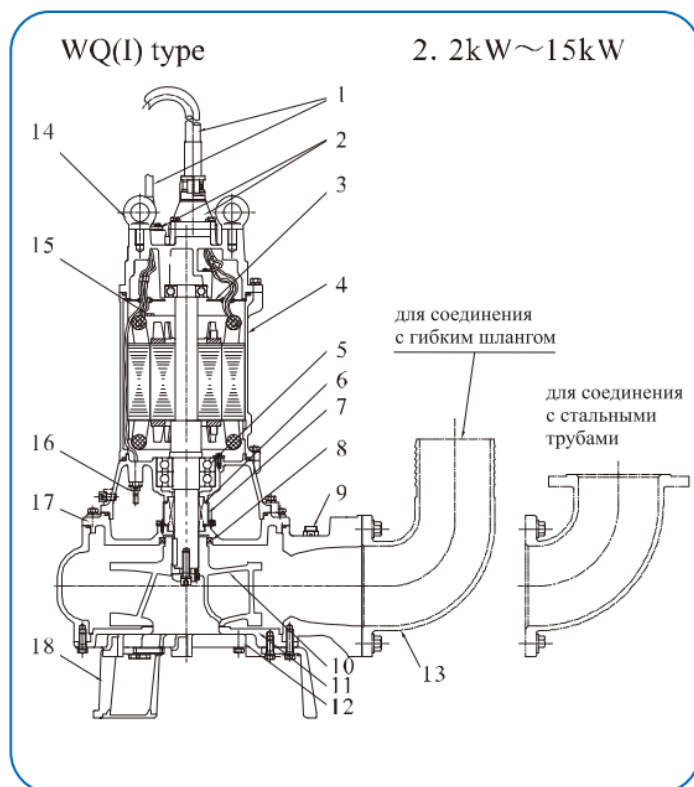
Вид в разрезе (2x полюсные насосы)



No.	Наименование	Материал
1	Кабель	Резина YZW
2	Кабельный наконечник	Чугун HT200
3	Резьбовой фланец	Оцинкованный чугун Q235
4	Двигатель	
5	Подшипник	20Cr13
6	Торцевое уплотнение	Карбид кремния/ Карбид вольфрама
7	Маслоподъемник	
8	Масляная мембрана	Нитрильный каучук
9	Воздушный клапан	Резина / ПВХ
10	Рабочее колесо	
11	Крышка	Чугун HT200
12	Крышка всасывания	
13	Колено под гибкий шланг	
14	Тепловая защита	
15	Рым болт	Оцинковка
16	Вал (только для JY)	20Cr13
17	Перемешивающее колесо (только для JY)	Чугун HT200

● WQ(I), WQ-JY(I)

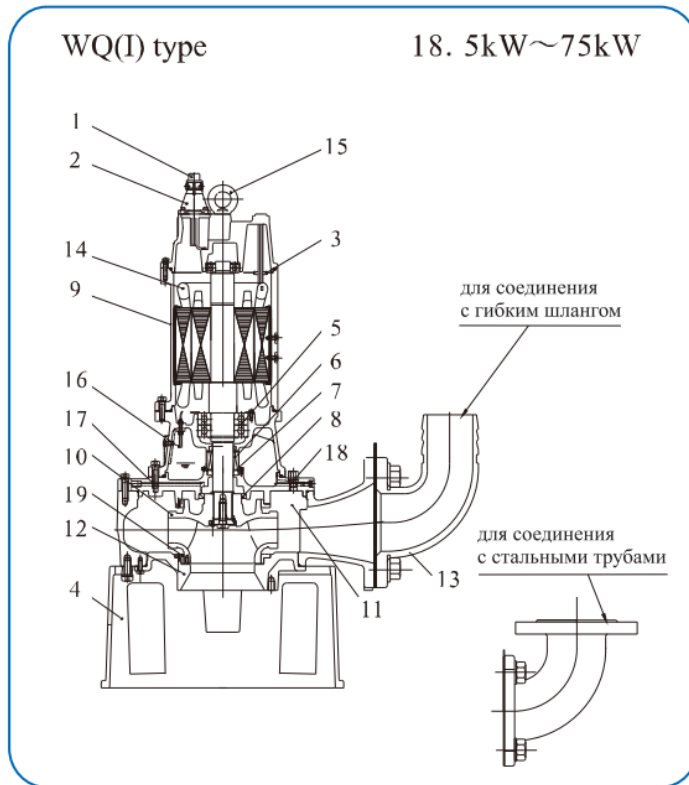
Вид в разрезе (4х полюсные насосы)



No.	Наименование	Материал
1	Кабель	Резина YZW
2	Кабельный наконечник	Чугун HT200
3	Резьбовой фланец	Оцинкованный чугун Q235
4	Двигатель	
5	Подшипник	20Cr13
6	Торцевое уплотнение	Карбид кремния/ Карбид вольфрама
7	Маслоподъемник	
8	Масляная мембрана	Нитрильный каучук
9	Воздушный клапан	Резина / ПВХ
10	Рабочее колесо	Чугун HT200
11	Крышка	
12	Крышка всасывания	
13	Колено под гибкий шланг	
14	Тепловая защита	
15	Рым болт	Оцинковка
16	Датчик утечки (выше 11 кВт)	Чугун HT200
17	Вал (только для JY)	20Cr13
18	Перемешивающее колесо (только для JY)	Чугун HT200

● WQ(I), WQ-JY(I)

Вид в разрезе (4х полюсные насосы)



No.	Наименование	Материал
1	Кабель	Резина YCW
2	Кабельный наконечник	Чугун HT200
3	Резьбовой фланец	Оцинкованный чугун Q235
4	Кронштейн	Чугун QT600
5	Подшипник	20Cr13
6	Торцевое уплотнение	Карбид кремния/ Карбид вольфрама
7	Маслоподъемник	
8	Масляная мембрана	Нитрильный каучук
9	Корпус	Чугун HT200
10	Рабочее колесо	
11	Крышка	
12	Крышка всасывания	
13	Колено под гибкий шланг	
14	Тепловая защита	
15	Рым болт	Оцинковка
16	Датчик утечки	
17	Кожух верхней крышки	Чугун HT200
18	Винт для выпуска воздуха	Нерж. сталь 06Cr19Ni10
19	Кольцо	Чугун HT200

Технические характеристики и размеры

Модель	Диаметр	Q	H	Частота вращ.	Мощность	Напряжение	Ток	Макс. диам. прохода твердых тел	Масса	Размеры (мм)				
	(mm)	(m ³ /h)	(m)	(rpm)	(kW)	(V)		(mm)		II	H1	H2	F	F1
40WQ12-10-0.75(JY)(I)	40	12	10	2850	0.75	380	1.8	15	21.5	415	285	203	222	333
40WQ8-15-1.1(JY)(I)	40	8	15	2850	1.1	380	2.6	15	21.5	415	285	203	222	333
40WQ15-8-1.1(JY)(I)	40	15	8	2850	1.1	380	2.6	20	25.5	440	300	214	244	337
40WQ15-13-1.1(JY)(I)	40	15	13	2850	1.1	380	2.6	15	23.5	440	305	214	245	337
40WQ12-18-1.5(JY)(I)	40	12	18	2880	1.5	380	3.3	20	33	470	330	215	271	382
50WQ10-7-0.55(JY)(I)	50	10	7	2850	0.55	380	1.3	15	21.5	415	285	203	222	333
50WQ12-10-0.75(JY)(I)	50	12	10	2850	0.75	380	1.8	15	21.5	415	285	203	222	333
50WQ8-15-1.1(JY)(I)	50	8	15	2850	1.1	380	2.6	20	25.5	440	300	214	244	337
50WQ10-13-1.1(JY)(I)	50	10	13	2850	1.1	380	2.6	20	25.5	440	300	214	244	337
50WQ15-8-1.1(JY)(I)	50	15	8	2850	1.1	380	2.6	20	25.5	440	300	214	244	337
50WQ15-13-1.1(JY)(I)	50	15	13	2850	1.1	380	2.6	15	23.5	440	305	214	245	363
50WQ10-15-1.5(JY)(I)	50	10	15	2880	1.5	380	3.3	20	33	475	310	216	270	363
50WQ10-18-1.5(JY)(I)	50	10	18	2880	1.5	380	3.3	20	33	475	310	216	270	363
50WQ12-12-1.5(JY)(I)	50	12	12	2880	1.5	380	3.3	20	33	475	310	216	270	363
50WQ15-10-1.5(JY)(I)	50	15	10	2880	1.5	380	3.3	20	33	475	310	216	270	363
50WQ15-15-1.5(JY)(I)	50	15	15	2880	1.5	380	3.3	20	33	475	310	216	270	363
50WQ9-22-2.2(JY)(I)	50	9	22	2880	2.2	380	4.6	22	33	475	310	216	270	363
50WQ15-18-2.2(JY)(I)	50	15	18	2880	2.2	380	4.6	22	37.5	510	320	216	279	373
50WQ15-20-2.2(JY)(I)	50	15	20	2880	2.2	380	4.6	22	37.5	510	320	216	279	373
50WQ20-15-2.2(JY)(I)	50	20	15	2880	2.2	380	4.6	22	37.5	510	320	216	279	373
50WQ25-10-2.2(JY)(I)	50	25	10	2880	2.2	380	4.6	22	37.5	510	320	216	279	373
50WQ15-25-3(JY)(I)	50	15	25	2840	3	380	6.1	25.5	44	540	335	218	279	372
50WQ15-27-3(JY)(I)	50	15	27	2840	3	380	6.1	25.5	44	540	335	218	279	372
50WQ25-20-3(JY)(I)	50	25	20	2840	3	380	6.1	25.5	44	540	335	218	279	372
50WQ15-32-4(JY)(I)	50	15	32	2840	4	380	7.7	25.5	49.5	557	351	221	321	414
50WQ15-40-5.5(JY)(I)	50	15	40	2940	5.5	380	10.8	19.5	84	790	450	221	321	414
50WQ20-30-5.5(JY)(I)	50	20	30	2940	5.5	380	10.8	19.5	84	790	450	221	321	414
50WQ25-25-5.5(JY)(I)	50	25	25	2940	5.5	380	10.8	19.5	84	790	450	221	321	414
50WQ20-40-7.5(JY)(I)	50	20	40	2940	7.5	380	14.3	19.5	92	787	500	221	321	414
50WQ25-35-7.5(JY)(I)	50	25	35	2940	7.5	380	14.3	19.5	92	787	500	221	321	414
65WQ15-10-1.1(JY)(I)	65	15	10	2850	1.1	380	2.6	23	27	440	300	214	246	363
65WQ25-10-1.5(JY)(I)	65	25	10	2850	1.5	380	3.3	28	30	480	340	160	283	418
65WQ25-14-2.2(JY)(I)	65	25	14	2880	2.2	380	4.6	24	40.5	526	340	235	287	404
65WQ35-7-2.2(JY)(I)	65	35	7	2880	2.2	380	4.6	24	40.5	526	340	235	287	404
65WQ25-15-3(JY)(I)	65	25	15	2840	3	380	6.1	25.5	46	542	336	229	275	392
65WQ25-18-3(JY)(I)	65	25	18	2840	3	380	6.1	25.5	46	542	336	229	275	392
65WQ37-13-3(JY)(I)	65	37	13	2840	3	380	6.1	25.5	46	542	336	229	275	392
65WQ40-10-3(JY)(I)	65	40	10	2840	3	380	6.1	25.5	46	542	336	229	275	392
65WQ20-25-4(JY)(I)	65	20	25	2840	4	380	7.7	26	52	563	357	235	320	437
65WQ20-27-4(JY)(I)	65	20	27	2840	4	380	7.7	26	52	563	357	235	320	437
65WQ25-31-5.5(JY)(I)	65	25	31	2940	5.5	380	10.8	17.5	86	793	450	236	314	431
65WQ30-25-5.5(JY)(I)	65	30	25	2940	5.5	380	10.8	17.5	86	793	450	236	314	431

Технические характеристики и размеры

Модель	Диаметр	Q	H	Частота вращ.	Мощность	Напряжение	Ток	Макс. диам. прохода твердых тел	Масса (kg)	Размеры (мм)				
	(mm)	(m ³ /h)	(m)	(rpm)	(kW)	(V)	(A)	(mm)		H	H1	H2	F	F1
65WQ20-60-11(JY)(I)	65	20	60	2930	11	380	21.7	22	95	877	600	284	362	520
65WQ40-50-11(JY)(I)	65	40	50	2930	11	380	21.7	22	95	877	600	284	362	520
80WQ40-8-2.2(JY)(I)	80	40	8	2880	2.2	380	4.6	26.5	42.5	545	370	256	296	431
80WQ40-10-2.2(JY)(I)	80	40	10	2880	2.2	380	4.6	26.5	42.5	545	370	256	296	431
80WQ45-9-2.2(JY)(I)	80	45	9	2880	2.2	380	4.6	26.5	42.5	545	370	256	296	431
80WQ35-13-3(JY)(I)	80	35	13	2840	3	380	6.1	34.5	47	565	360	256	300	436
80WQ40-15-4(JY)(I)	80	40	15	2840	4	380	7.7	26	51	563	357	250	318	454
80WQ40-22-5.5(JY)(I)	80	40	22	2940	5.5	380	10.8	17.5	85.5	793	450	251	310	447
80WQ40-30-7.5(JY)(I)	80	40	30	2940	7.5	380	14.3	17.5	92	790	500	251	310	447
80WQ50-25-7.5(JY)(I)	80	50	25	2940	7.5	380	14.3	17.5	92	790	500	251	310	447
80WQ48-38-11(JY)(I)	80	48	38	2930	11	380	21.7	22	134.5	924	610	317	410	557
100WQ50-7-2.2(JY)(I)	100	50	7	2880	2.2	380	4.6	45	48	522	400	170	323	472
100WQ60-9-3(JY)(I)	100	60	9	2840	3	380	6.1	40	50	564	420	190	311	460
100WQ50-12-4(JY)(I)	100	50	12	2840	4	380	7.7	34.5	53.5	607	400	292	337	492
100WQ65-15-5.5(JY)(I)	100	65	15	2940	5.5	380	10.8	35.5	89	835	500	292	337	492
100WQ65-18-5.5(JY)(I)	100	65	18	2940	5.5	380	10.8	35.5	89	835	500	292	337	492
100WQ70-14-5.5(JY)(I)	100	70	14	2940	5.5	380	10.8	35.5	89	835	500	292	337	492
100WQ45-22-7.5(JY)(I)	100	45	22	2940	7.5	380	14.3	32.5	98	835	500	297	365	519
100WQ65-20-7.5(JY)(I)	100	65	20	2940	7.5	380	14.3	32.5	98	835	500	297	365	519
100WQ80-15-7.5(JY)(I)	100	80	15	2940	7.5	380	14.3	32.5	98	835	500	297	365	519
100WQ100-15-7.5(JY)(I)	100	100	15	2940	7.5	380	14.3	32.5	98	835	500	297	365	519
100WQ80-25-11(JY)(I)	100	80	25	2930	11	380	21.7	25	128	906	620	344	388	577
100WQ100-30-15(JY)(I)	100	100	30	2930	15	380	29.1	27.5	136	906	620	344	388	577
150WQ100-7-5.5(JY)(I)	150	100	7	2940	5.5	380	10.8	31	102	850	510	365	398	650
150WQ100-10-5.5(JY)(I)	150	100	10	2940	5.5	380	10.8	31	102	850	510	365	398	650
150WQ100-17-7.5(JY)(I)	150	100	17	2940	7.5	380	14.3	31	109	850	510	365	398	650
150WQ120-25-15(JY)(I)	150	120	25	2930	15	380	29.1	40	145	955	680	425	398	660
150WQ150-10-7.5(JY)(I)	150	150	10	2940	7.5	380	14.3	30	105	909	670	425	398	660

Пожалуйста свяжитесь с продавцом для предоставления всех типов размеров

Технические характеристики и размеры

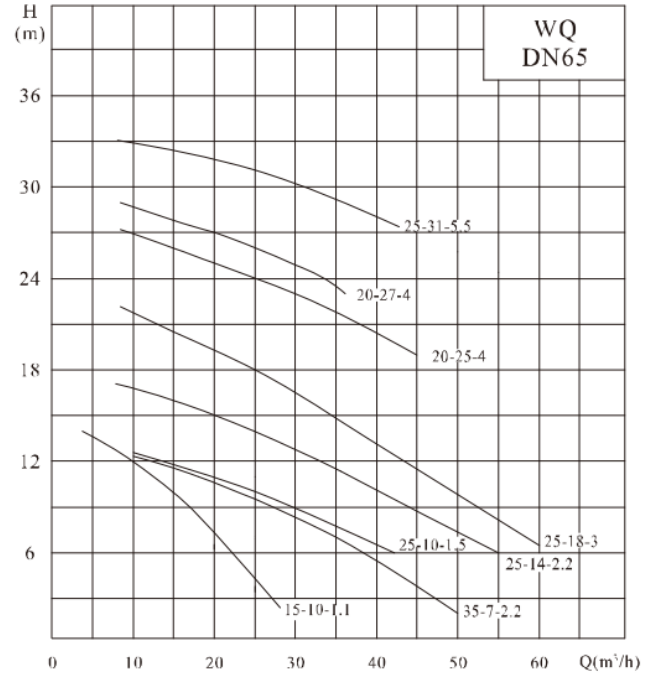
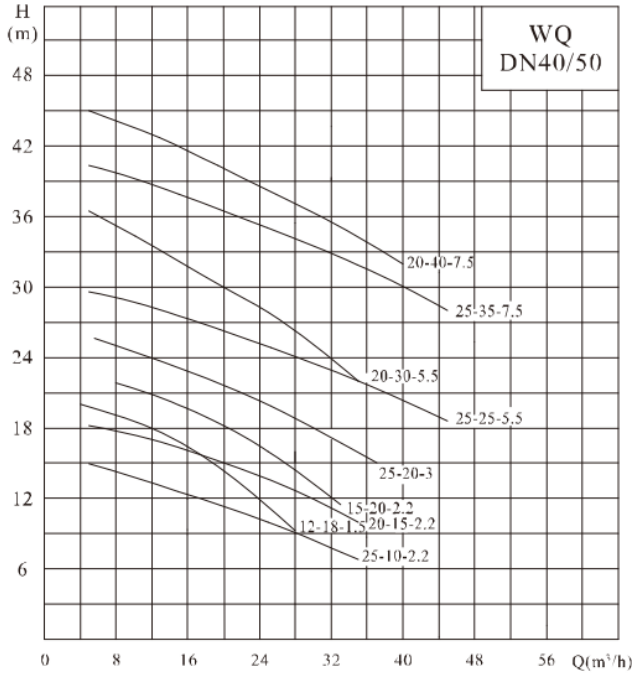
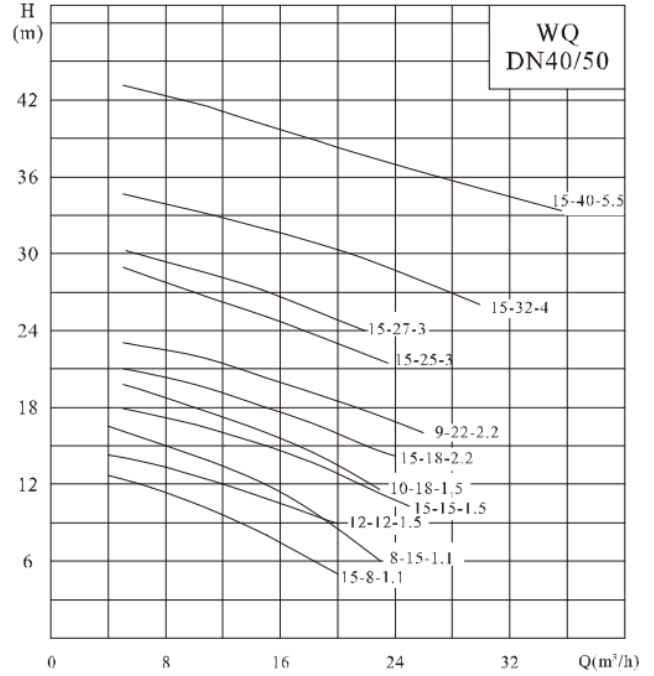
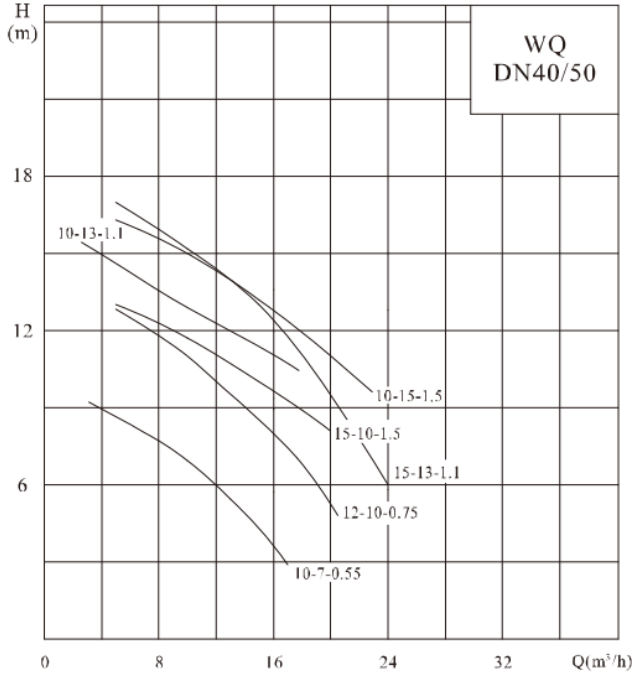
Модель	Диаметр	Q	H	Частота вращ.	Мощность	Напряжение	Ток	Макс. диам. прохода твердых тел	Масса (kg)	Размеры (мм)				
	(mm)	(m ³ /h)	(m)	(rpm)	(kW)	(V)	(A)	(mm)		H	H1	H2	F	F1
80WQ36-10-2.2(JY)(I)	80	36	10	1413	2.2	380	5.5	50	56	643	460	301	363	510
80WQ36-12-2.2(JY)(I)	80	36	12	1413	2.2	380	5.5	50	56	643	460	301	363	510
80WQ36-16-4(JY)(I)	80	36	16	1413	4	380	8.4	35	65	692	555	301	375	580
80WQ60-11-4(JY)(I)	80	60	11	1413	4	380	8.4	55	51	716	357	250	370	454
100WQ60-17-5.5(JY)(I)	100	60	17	1437	5.5	380	11.5	40	90	908	670	432	453	714
100WQ60-20-7.5(JY)(I)	100	60	20	1450	7.5	380	16.6	40	110	929	690	369	454	687
100WQ80-35-18.5(JY)(I)	100	80	35	1460	18.5	380	36.9	27.5	136	906	620	344	388	577
100WQ100-35-22(JY)(I)	100	100	35	1460	18.5	380	36.9	35	285	990	950	439	550	710
150WQ240-7-7.5(JY)(I)	150	240	7	1450	7.5	380	16.6	70	126	1085	845	510	548	841
150WQ150-16-11(JY)(I)	150	150	16	1440	11	380	22.9	52	216	1097	750	535	575	825
150WQ150-20-15(JY)(I)	150	150	20	1440	15	380	30.6	57	237	1167	800	535	572	822
150WQ150-24-18.5(JY)(I)	150	150	24	1460	18.5	380	36.9	45	290	1080	1030	530	620	820
150WQ180-20-18.5(JY)(I)	150	180	20	1460	18.5	380	36.9	45	290	1080	1030	530	620	820
150WQ200-15-18.5(JY)(I)	150	200	15	1460	18.5	380	36.9	45	285	1080	1030	530	620	820
150WQ150-27-22(JY)(I)	150	150	27	1460	22	380	43.1	60	330	1281	880	530	575	900
150WQ180-25-22(JY)(I)	150	180	25	1460	22	380	43.1	60	330	1281	880	530	575	900
150WQ200-20-22(JY)(I)	150	200	20	1460	22	380	43.1	60	330	1281	880	530	575	900
150WQ270-16-22(JY)(I)	150	270	16	1460	22	380	43.1	65	330	1273	860	530	575	900
150WQ200-25-30(I)	150	200	25	1450	30	380	60.0	50	450	1513	1200	673	620	900
150WQ150-35-37(I)	150	150	35	1470	37	380	71.9	50	690	1567	1200	671	765	1025
150WQ200-30-37(I)	150	200	30	1470	37	380	71.9	50	690	1567	1200	671	765	1025
150WQ270-40-55(I)	150	270	40	1480	55	380	106.0	35	845	1663	1300	596	811	1138
200WQ270-10-11(JY)(I)	200	270	10	1440	11	380	22.9	63	255	1113	760	530	568	890
200WQ270-14-15(JY)(I)	200	270	14	1440	15	380	30.6	64	230	1184	810	535	546	868
200WQ250-15-18.5(JY)(I)	200	250	15	1460	18.5	380	36.9	60	330	1281	880	530	575	900
200WQ300-9-18.5(JY)(I)	200	300	9	1460	18.5	380	36.9	60	330	1281	880	530	575	900
200WQ300-15-22(JY)(I)	200	300	15	1450	22	380	45.0	60	330	1281	880	530	575	900
200WQ400-10-22(JY)(I)	200	400	10	1450	22	380	45.0	60	330	1281	880	530	575	900
200WQ250-22-30(I)	200	250	22	1450	30	380	60.0	50	450	1513	1200	673	620	900
200WQ360-15-30(I)	200	360	15	1450	30	380	60.0	50	450	1513	1200	673	620	900
200WQ400-13-30(I)	200	400	13	1450	30	380	60.0	50	450	1513	1200	673	620	900
200WQ270-28-37(I)	200	270	28	1470	37	380	71.9	40	710	1590	1200	673	813	1140
200WQ300-20-37(I)	200	300	20	1470	37	380	71.9	40	710	1590	1200	673	813	1140
200WQ350-25-37(I)	200	350	25	1470	37	380	71.9	40	710	1590	1200	673	813	1140
200WQ400-18-37(I)	200	400	18	1470	37	380	71.9	40	710	1590	1200	673	813	1140
200WQ250-40-55(I)	200	250	40	1480	55	380	106.0	40	850	1663	1300	650	811	1236
200WQ400-30-55(I)	200	400	30	1480	55	380	106.0	40	850	1663	1300	650	811	1236
200WQ420-30-55(I)	200	420	30	1480	55	380	106.0	40	850	1663	1300	650	811	1236
200WQ350-40-75(I)	200	350	40	1480	75	380	142.0	40	940	1663	1300	650	811	1236
200WQ420-40-75(I)	200	420	40	1480	75	380	142.0	40	940	1663	1300	650	811	1236
250WQ420-16-30(I)	250	420	16	1460	30	380	57.4	45	680	1517	1250	750	815	1235
250WQ600-9-30(I)	250	600	9	1460	30	380	57.4	45	680	1517	1250	750	815	1235

Технические характеристики и размеры

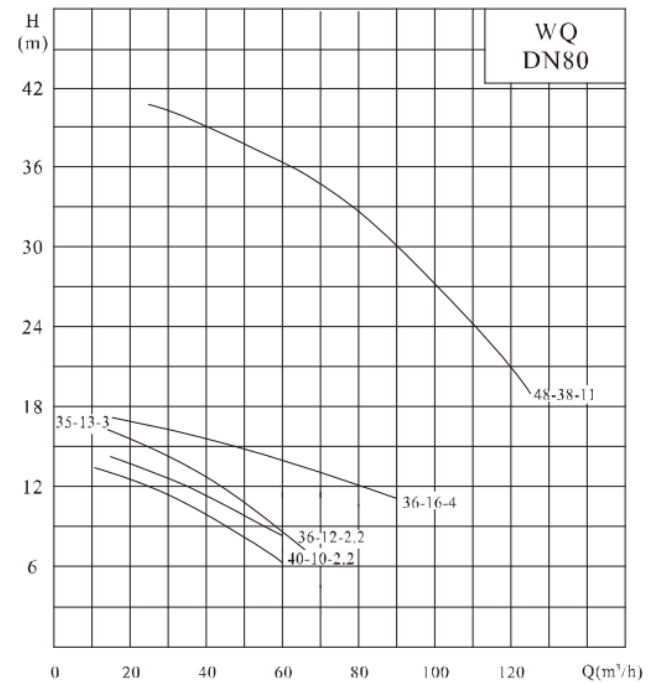
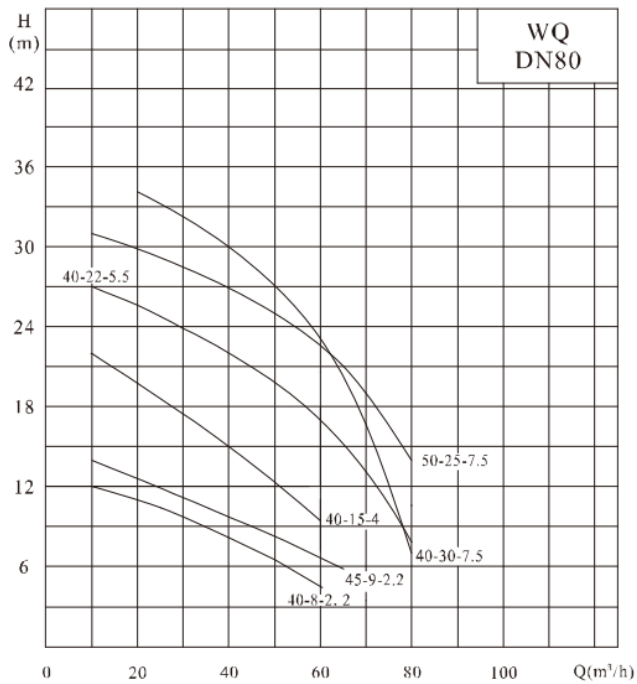
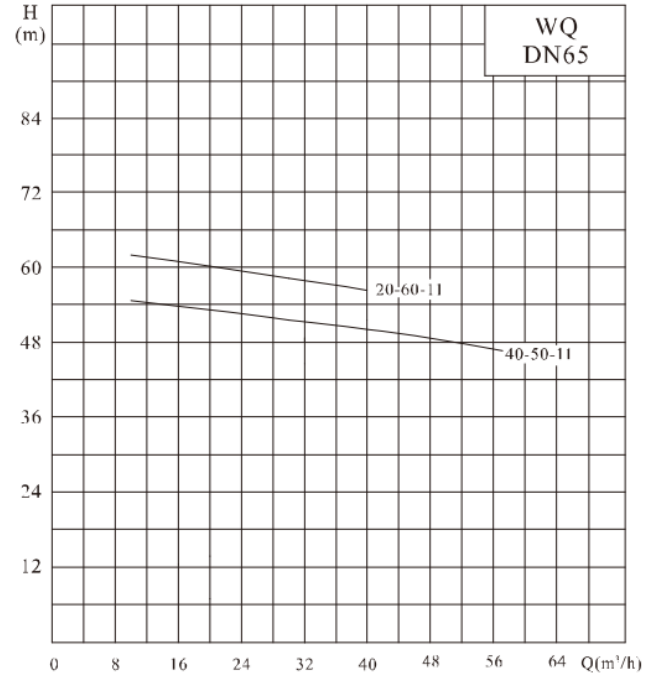
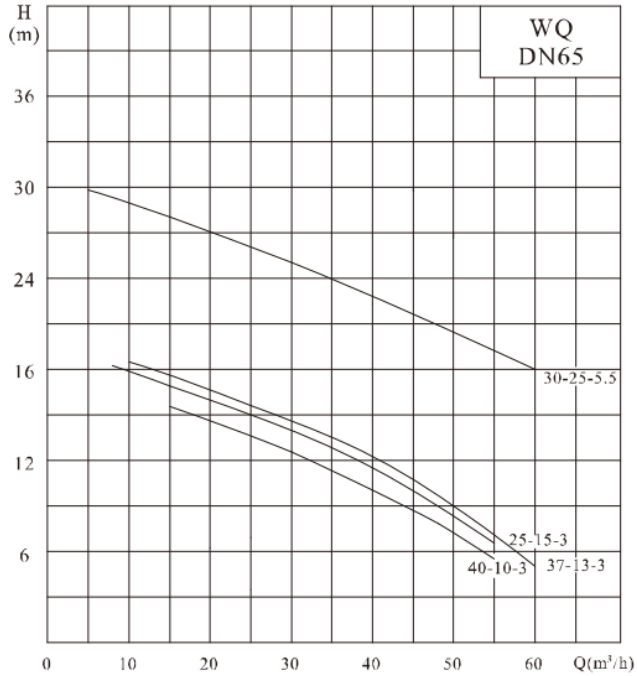
Модель	Диаметр	Q	H	Частота вращ.	Мощность	Напряжение	Ток	Макс. диам. прохода твердых тел	Масса (kg)	Размеры (мм)				
	(mm)	(m ³ /h)	(m)	(rpm)	(kW)	(V)	(A)	(mm)		H	H1	H2	F	F1
250WQ420-22-37(I)	250	420	22	1470	37	380	71.9	62	700	1594	1200	750	820	1240
250WQ600-12-37(I)	250	600	12	1470	37	380	71.9	62	700	1594	1200	750	820	1240
250WQ360-28-45(I)	250	360	28	1470	45	380	87.0	45	685	1556	1200	695	829	1256
250WQ800-12-45(I)	250	800	12	1470	45	380	87.0	60	850	1350	1100	695	829	980
250WQ600-25-75(I)	250	600	25	1480	75	380	142.0	60	930	1663	1300	740	895	1380
300WQ800-8-37(I)	300	800	8	1450	37	380	75.0	60	650	1400	1150	779	800	1200
300WQ500-15-37(I)	300	500	15	1450	37	380	75.0	60	650	1400	1150	779	800	1200
300WQ600-15-45(I)	300	600	15	1470	45	380	87.0	60	690	1605	1250	825	881	1306
300WQ800-12-45(I)	300	800	12	1470	45	380	87.0	60	690	1605	1250	825	881	1306
300WQ600-20-55(I)	300	600	20	1450	55	380	106.0	55	1000	1680	1120	775	870	1270
300WQ800-20-75(I)	300	800	20	1450	75	380	142.0	60	1200	1680	1120	775	870	1270

Пожалуйста свяжитесь с продавцом для предоставления всех типов размеров

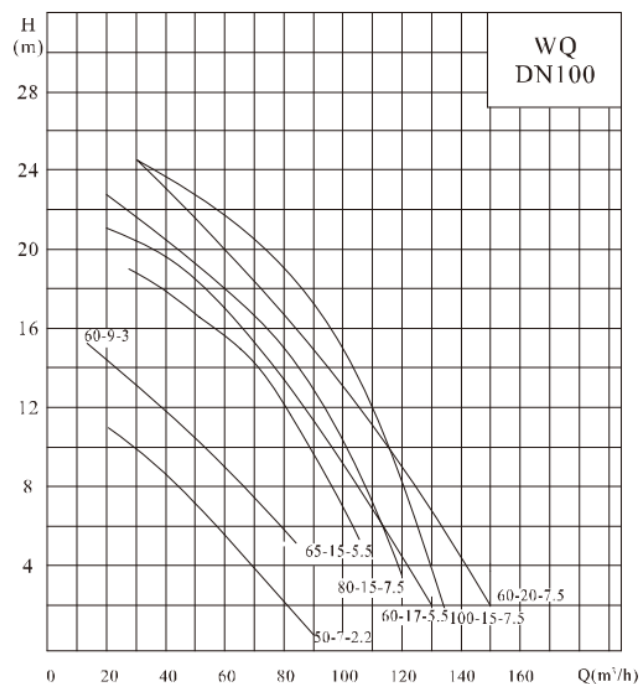
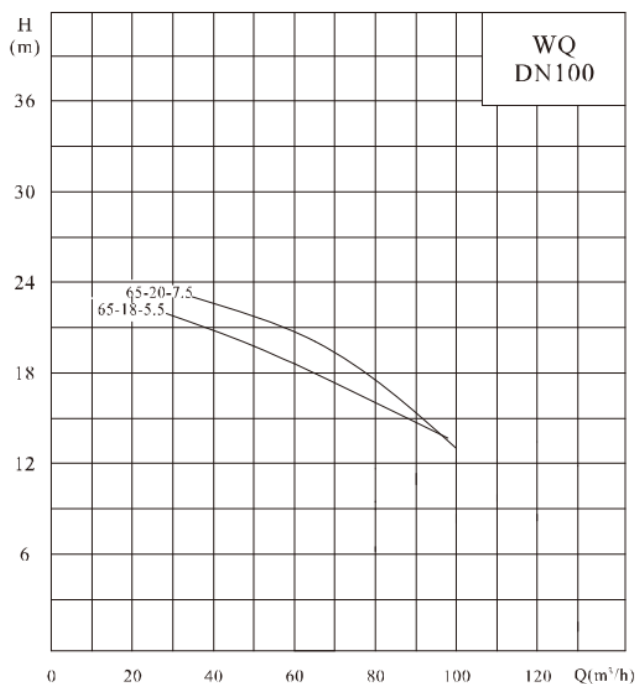
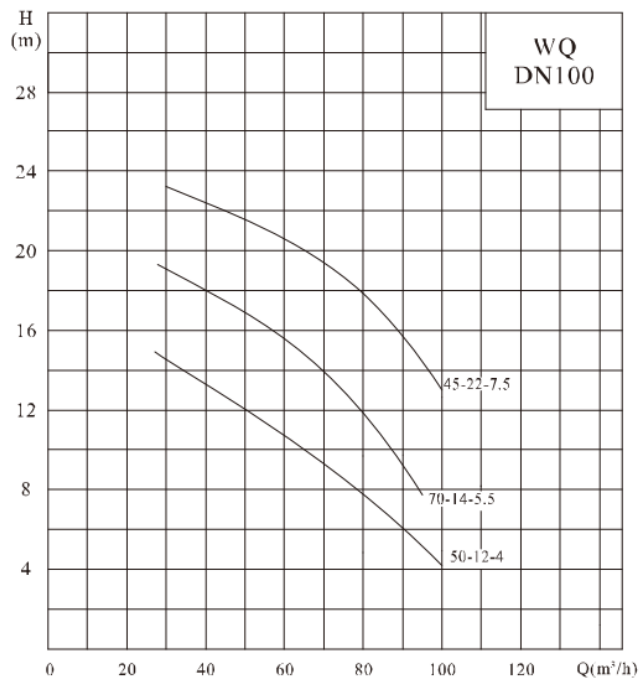
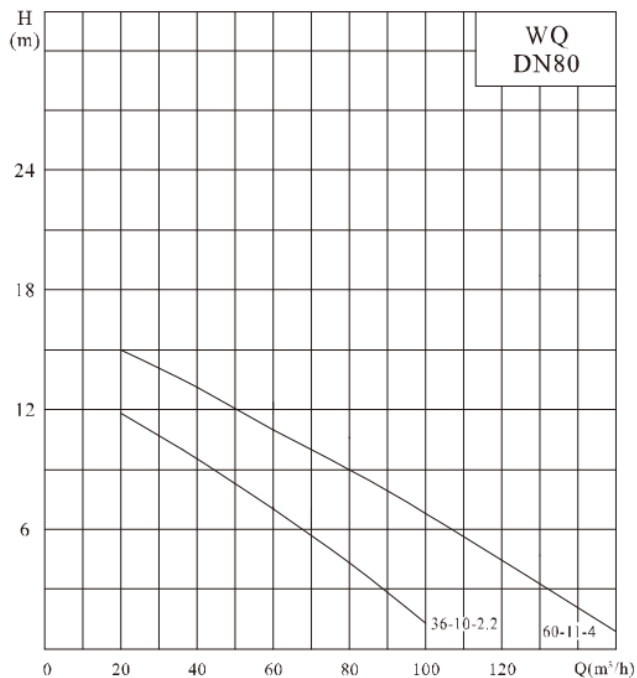
Графические характеристики насоса



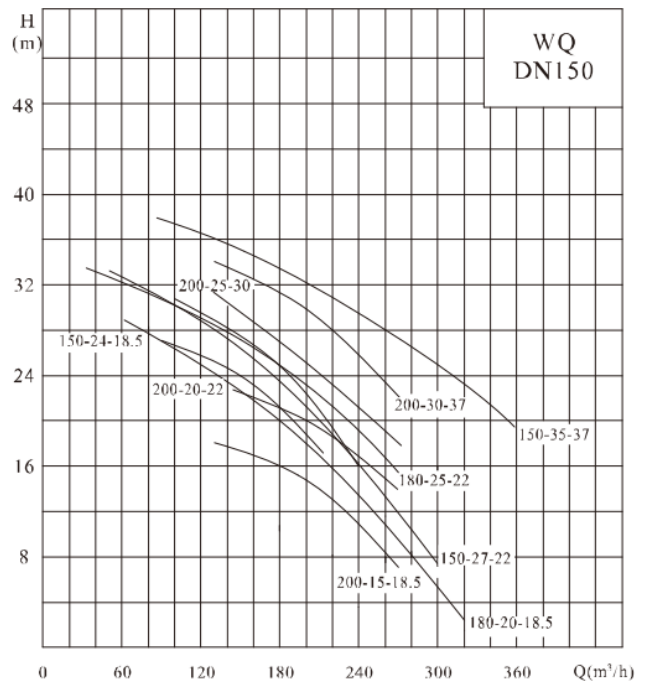
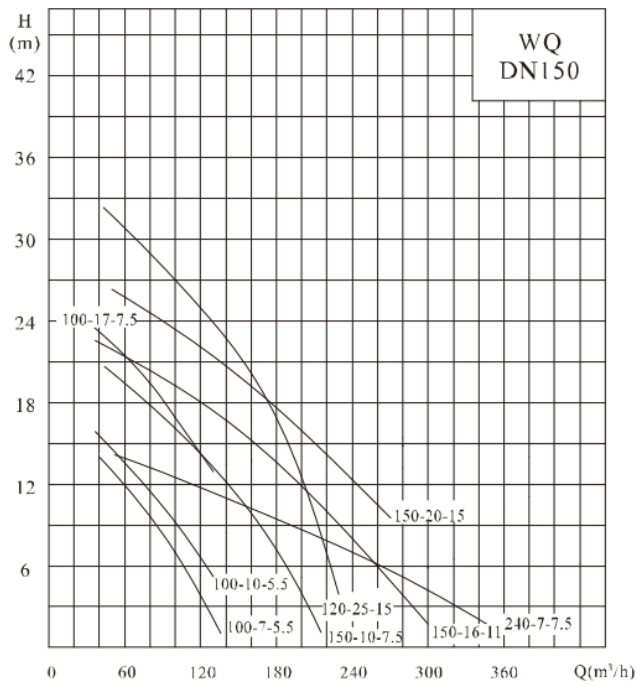
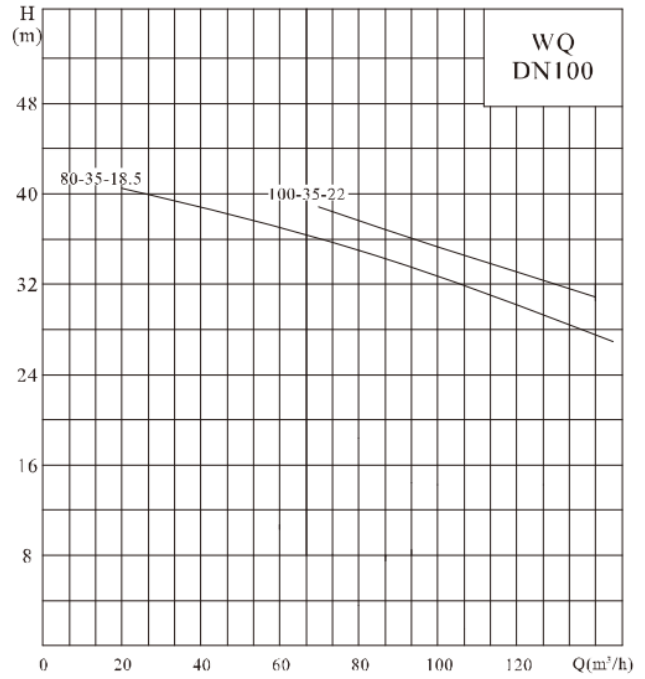
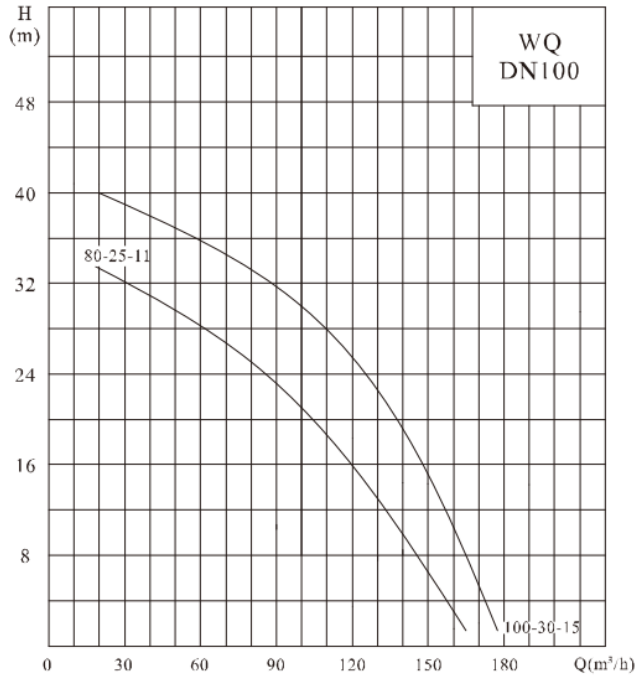
● Графические характеристики насоса



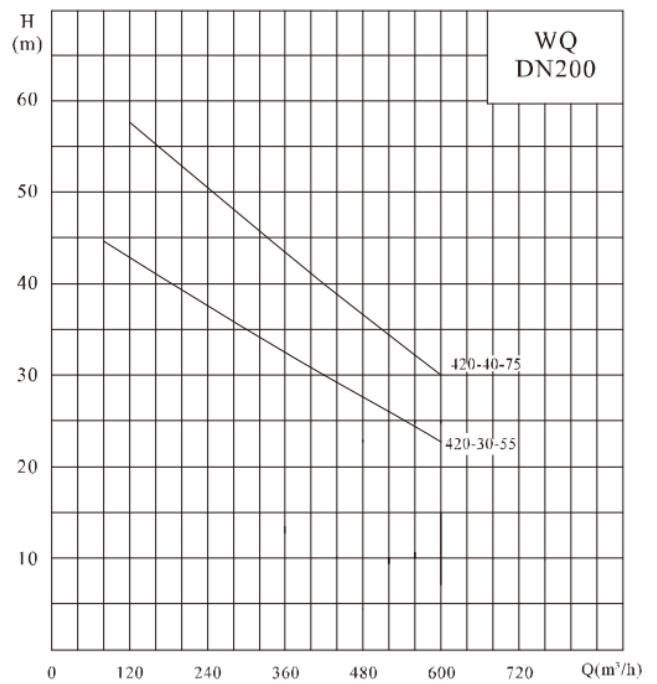
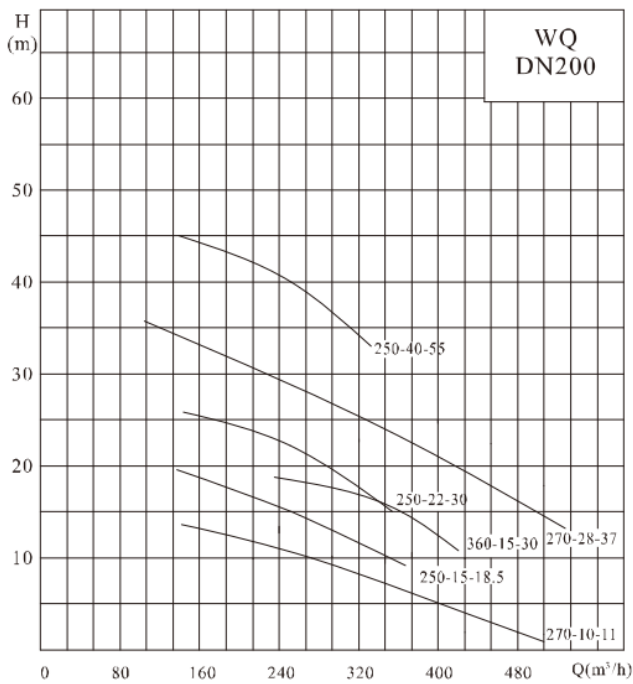
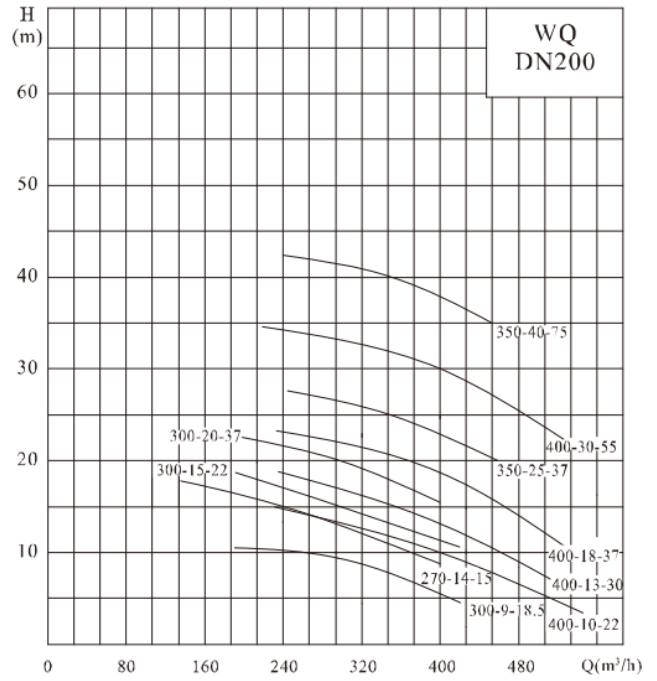
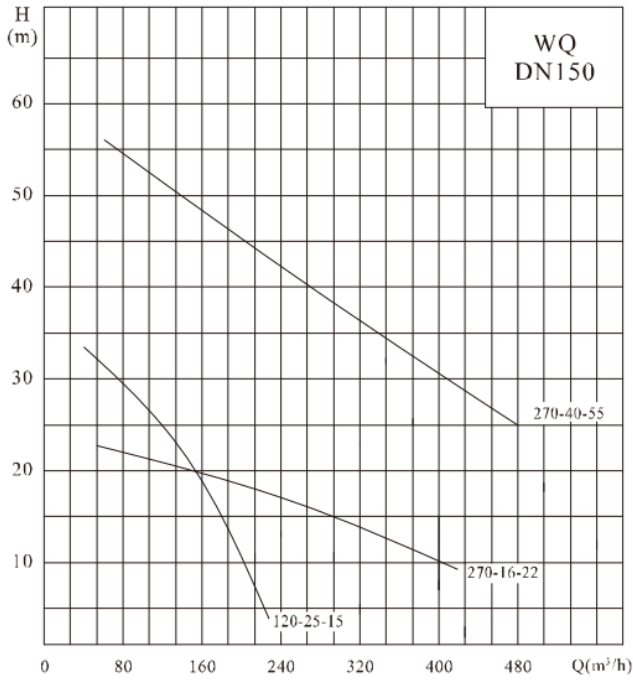
Графические характеристики насоса



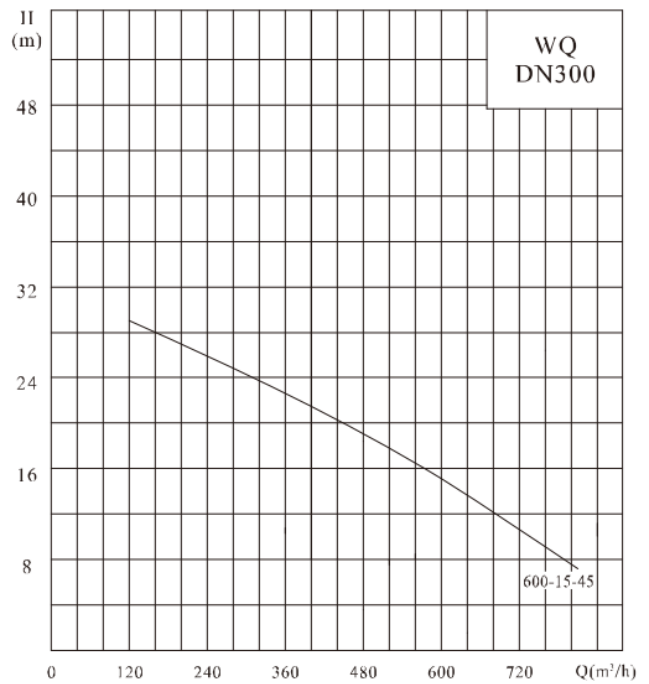
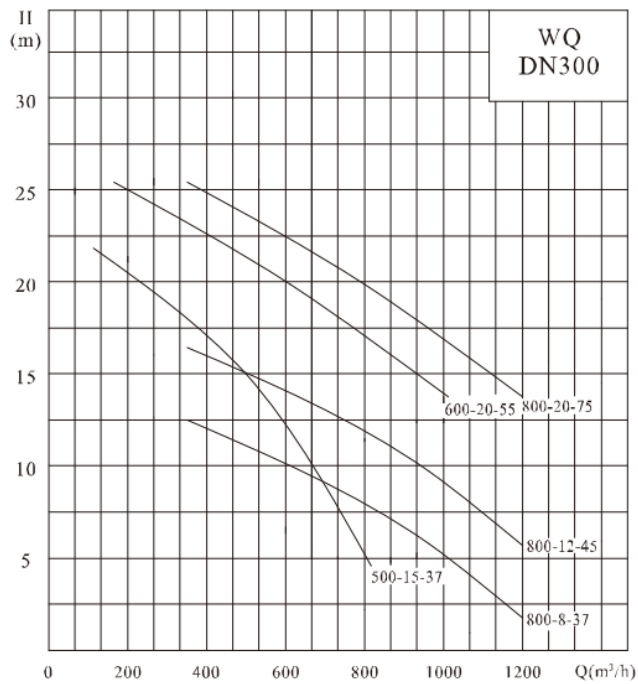
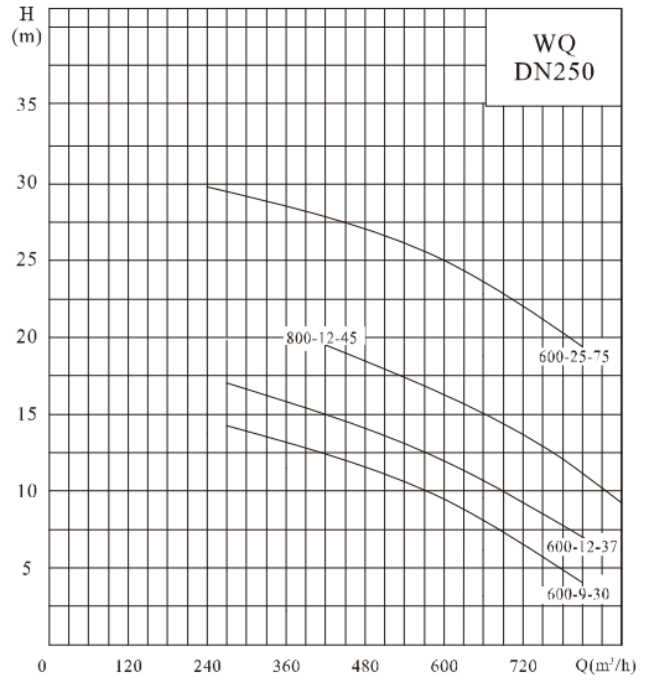
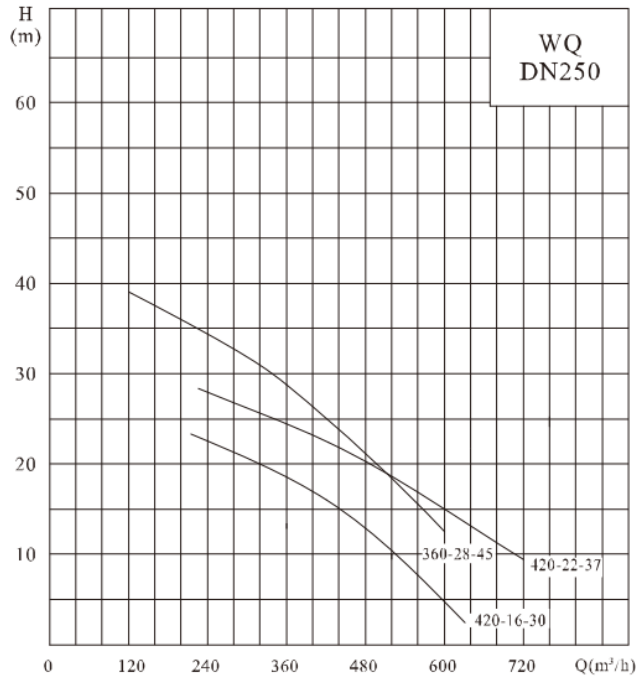
● Графические характеристики насоса



Графические характеристики насоса



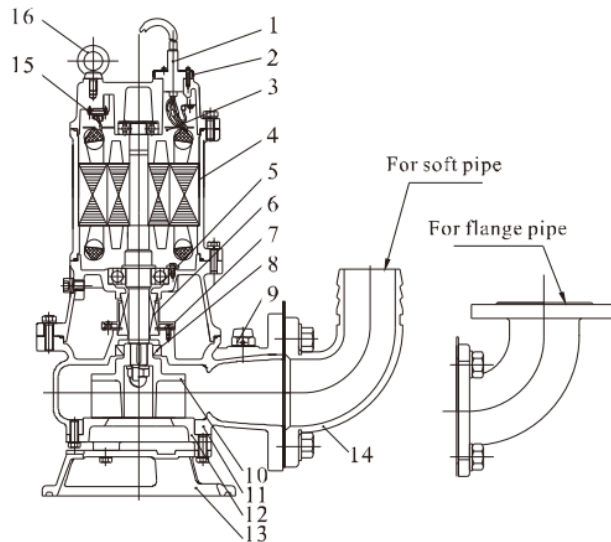
● Графические характеристики насоса



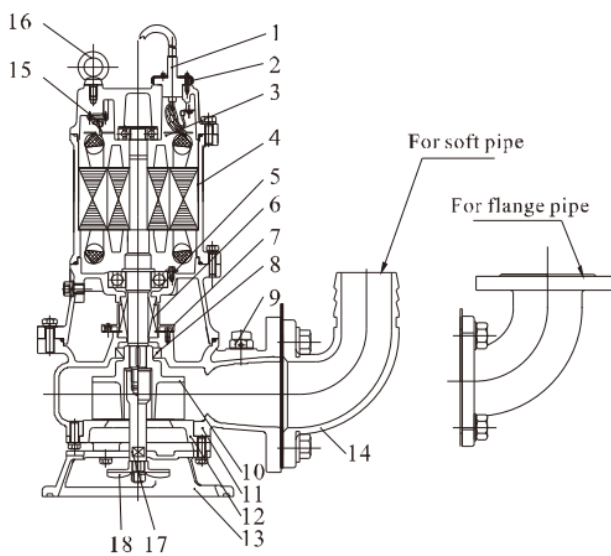
WQ-W(I) ТЕХНИЧЕСКАЯ ИНФОРМАЦИЯ

● WQ-W(I) насосы с незасоряемым режущим колесом

WQ-W(I) type



WQ-W(I) type



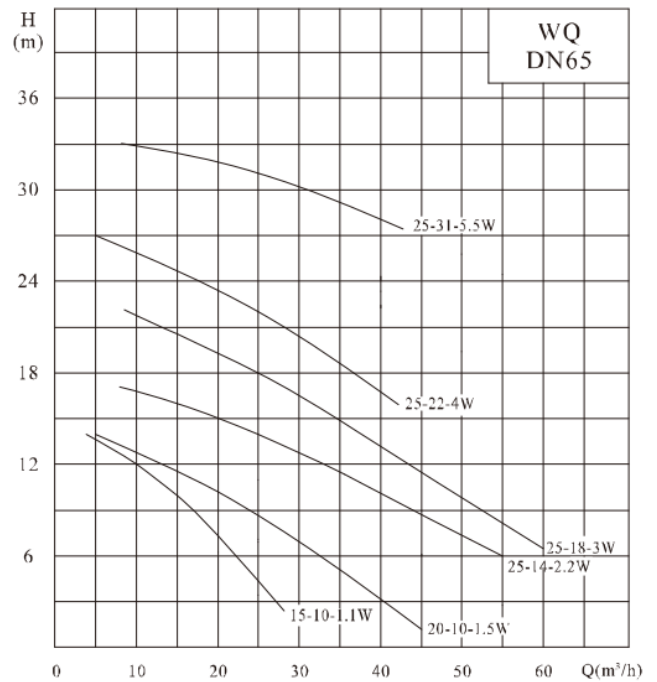
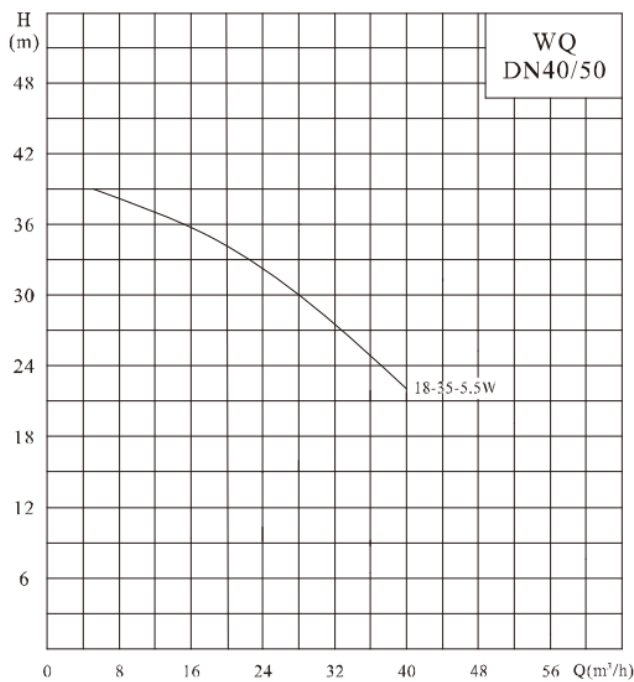
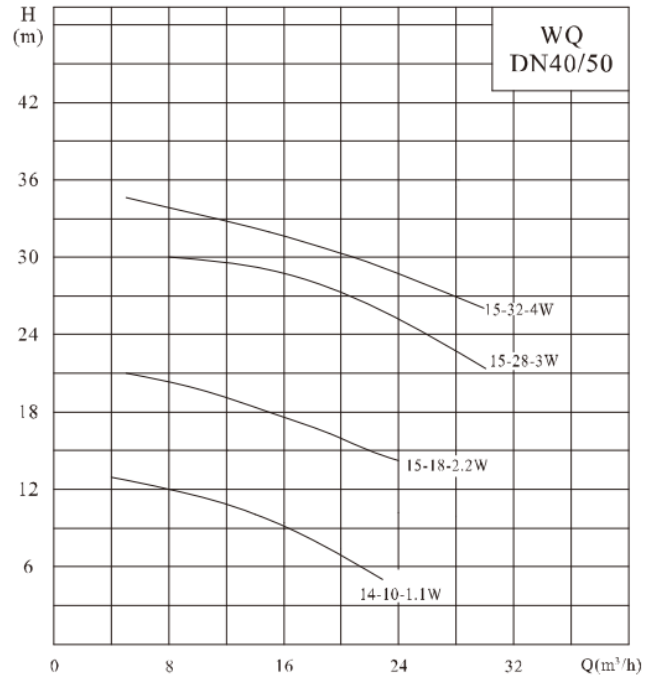
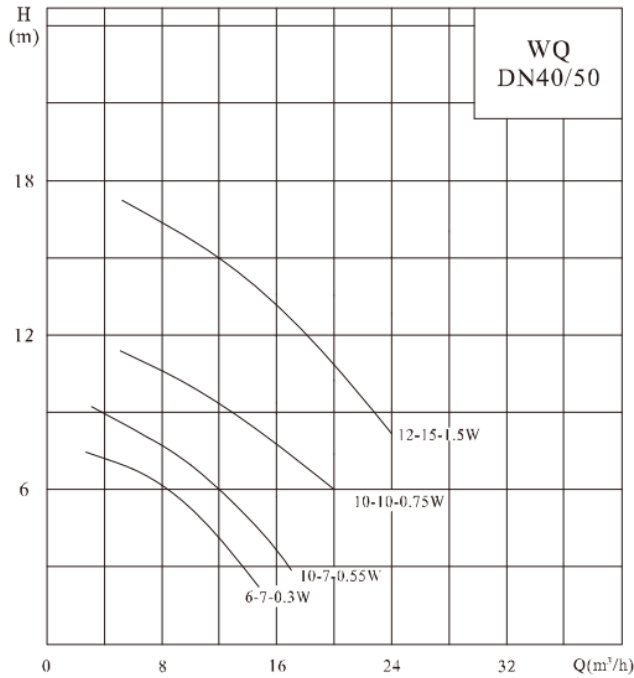
No.	Наименование	Материал	
1	Кабель	Резина YZW	
2	Кабельный наконечник	ниже 4кВт	Нерж. сталь 06Cr19Ni10
		выше 5,5кВт	Чугун HT200
3	Резьбовой фланец	ниже 4кВт	ПФС
		выше 5,5кВт	Оцинкованный чугун Q235
4	Двигатель		
5	Подшипник	20Cr13	
6	Торцевое уплотнение	Карбид кремния/ Карбид вольфрама	
7	Маслоподъемник		
8	Масляная мембрана	Нитрильный каучук	
9	Воздушный клапан	Резина / ПВХ	
10	Рабочее колесо	Чугун QT600	
11	Крышка	Чугун HT200	
12	Всасывающая крышка	Чугун QT600	
13	Кронштейн		
14	Колено под гибкий шланг	Чугун HT200	
15	Тепловая защита		
16	Рым болт		
17	Вал (только для JY)	20Cr13	
18	Перемешивающее колесо (только для JY)	Чугун HT200	

● Технические характеристики и размеры

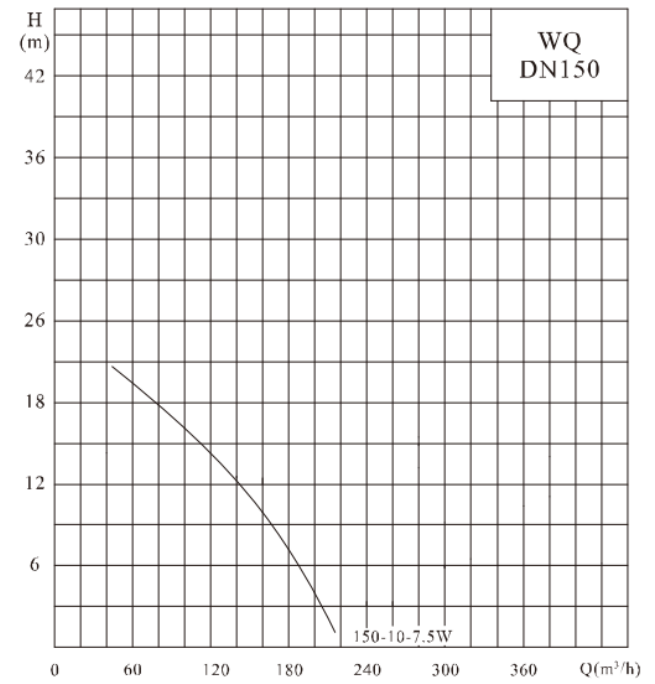
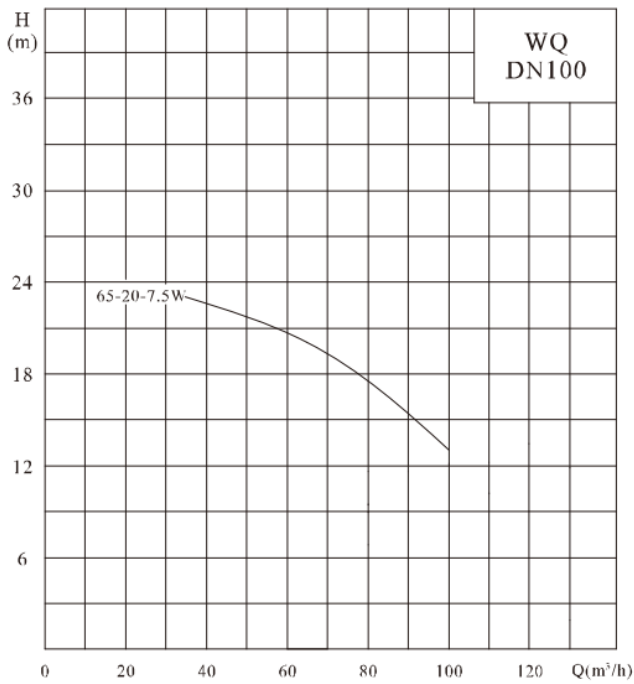
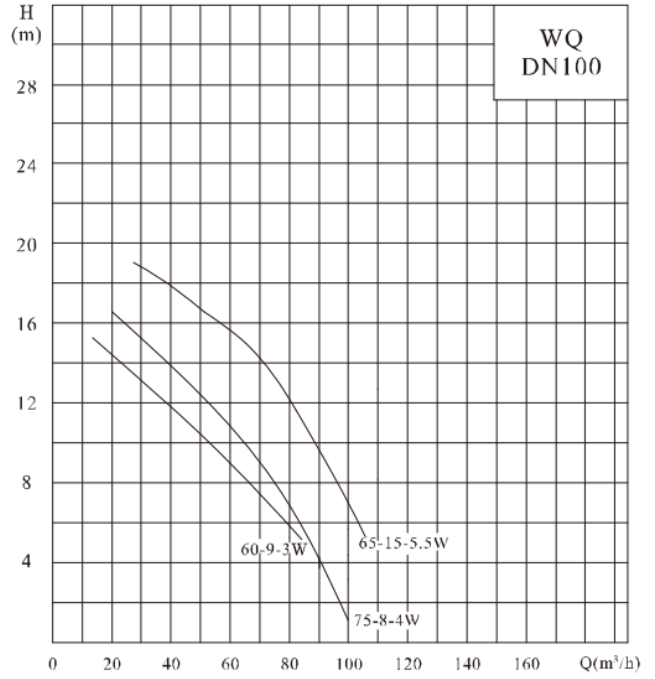
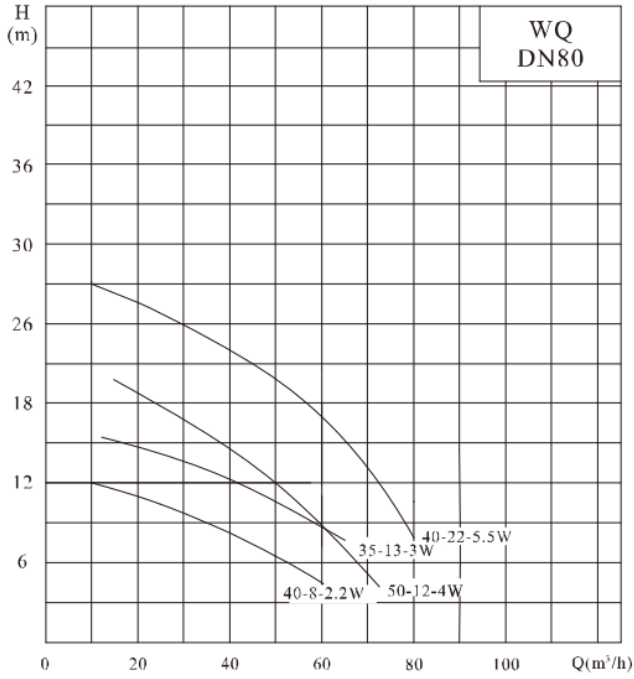
Модель	Диаметр	Q	H	Частота вращ.	Мощ- ность	Ток	Макс. диам. прохода твердых тел	Масса (kg)	Размеры (мм)				
	(mm)	(m ³ /h)	(m)	(rpm)	(kW)	(A)	(mm)		II	H1	H2	F	F1
40WQ6-7-0.37W(JY)(I)	40	6	7	2800	0.37	1.0	15	20	374	260	169	184	284
40WQ10-7-0.55W(JY)(I)	40	10	7	2850	0.55	1.2	15	23	420	285	189	222	322
40WQ10-10-0.75W(JY)(I)	40	10	10	2850	0.75	1.8	15	23	420	285	189	222	333
40WQ12-15-1.5W(JY)(I)	40	12	15	2880	1.5	3.3	18	35	478	340	202	269	368
50WQ14-10-1.1W(JY)(I)	50	14	10	2850	1.1	2.6	18	27	443	330	217	241	353
50WQ10-7-0.55W(JY)(I)	50	10	7	2850	0.55	1.2	15	23	420	285	209	222	333
50WQ10-10-0.75W(JY)(I)	50	10	10	2850	0.75	1.8	15	23	420	285	209	222	322
50WQ12-15-1.5W(JY)(I)	50	12	15	2880	1.5	3.3	18	35	478	340	222	269	381
50WQ15-18-2.2W(JY)(I)	50	15	18	2880	2.2	4.6	18	39	517	370	224	283	395
50WQ15-28-3W(JY)(I)	50	15	28	2840	3	6.1	20	47	547	400	225	283	395
50WQ15-32-4W(JY)(I)	50	15	32	2840	4	7.7	18	52	593	450	257	298	410
50WQ18-35-5.5W(JY)(I)	50	18	35	2940	5.5	10.8	18	86	814	540	244	324	436
65WQ15-10-1.1W(JY)(I)	65	15	10	2850	1.1	2.6	18	29	443	330	227	241	378
65WQ20-10-1.5W(JY)(I)	65	20	10	2880	1.5	3.3	18	38	485	350	230	279	416
65WQ25-14-2.2W(JY)(I)	65	25	14	2880	2.2	4.6	18	42	531	390	241	298	435
65WQ25-18-3W(JY)(I)	65	25	18	2840	3	6.1	19	48	550	390	236	278	415
65WQ25-22-4W(JY)(I)	65	25	22	2840	4	7.7	18	67	598	470	270	298	435
65WQ25-31-5.5W(JY)(I)	65	25	31	2940	5.5	10.8	20	87	824	590	270	324	461
80WQ35-13-3W(JY)(I)	80	35	13	2840	3	6.1	19	49	575	430	265	283	433
80WQ40-22-5.5W(JY)(I)	80	40	22	2940	5.5	10.8	20	87	825	590	285	324	474
80WQ40-8-2.2W(JY)(I)	80	40	8	2880	2.2	4.6	22	55	548	400	259	296	433
80WQ50-12-4W(JY)(I)	80	50	12	2840	4	7.7	15	43	598	450	285	303	453
100WQ60-9-3W(JY)(I)	100	60	9	2840	3	6.1	19	50	575	430	281	311	500
100WQ65-15-5.5W(JY)(I)	100	65	15	2940	5.5	10.8	24	92	857	560	315	334	523
100WQ65-20-7.5W(JY)(I)	100	65	20	2940	7.5	14.3	33	100	855	590	316	351	540
100WQ75-8-4W(JY)(I)	100	75	8	2840	4	7.7	18	55	630	500	315	303	492
150WQ150-10-7.5W(JY)(I)	150	150	10	2940	7.5	14.3	35	120	890	620	383	390	652

WQ-W(I) ТЕХНИЧЕСКАЯ ИНФОРМАЦИЯ

Графические характеристики насоса



Графические характеристики насоса



● Введение WQ-F

- WQ-F - погружной насос для отвода сточных вод, выполненный из нержавеющей стали. Разработан для применения в шахтах, строительстве, жилищно-коммунальном секторе, обработке сточных вод.
- Все части насоса, соприкасающиеся с перекачиваемой жидкостью, изготовлены из нержавеющей стали методом литья. Насос не загрязняет окружающую среду, коррозионностоек, имеет широкую область применения.
- Имеет высокую эффективность, надёжную конструкцию, незасоряющееся рабочее колесо, малогабаритный, безопасный и надёжный в работе.
- Сдвоенное торцовое уплотнение, выполненное из карбида вольфрама, имеет ресурс работы более 10000 ч.
- Предусмотрены схемы монтажа: с автоматической соединительной муфтой (AC), трубопроводная переносная установка с фланцем для стального трубопровода (EF), трубопроводная переносная установка, с гибким шлангом (ES).

● Применение

- Стройки, промышленные предприятия, муниципальные проекты, и др. системы очистки сточных вод.
- Транспортировка сточных вод в городскую канализационную систему.
- Поиски полезных ископаемых, шахты, др.
- Очистка сточных вод в пищевой промышленности, больницах, морской воды на судах.
- Орошение, осушение болот в рыбоводческих хозяйствах и др.

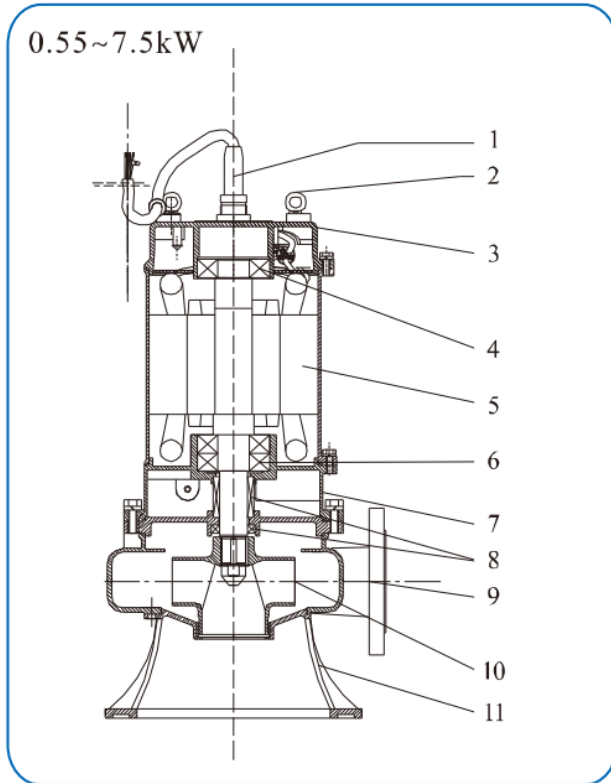
● Условия эксплуатации

- Температура перекачиваемой жидкости должна быть не выше 60 °С, водородным показателем (рН) от 2,0 до 12, плотностью не более 1200 кг/м³, массовой долей твёрдых механических примесей не более 2%.
- Минимальный уровень откачиваемой жидкости должен быть на уровне половины оболочки двигателя.

● Условное обозначение насоса

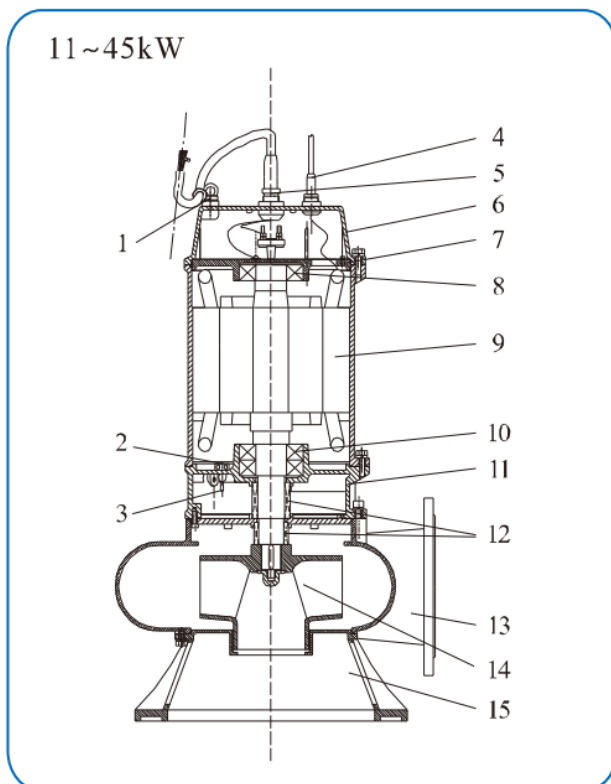


● Вид в разрезе



● Таблица деталей и материал

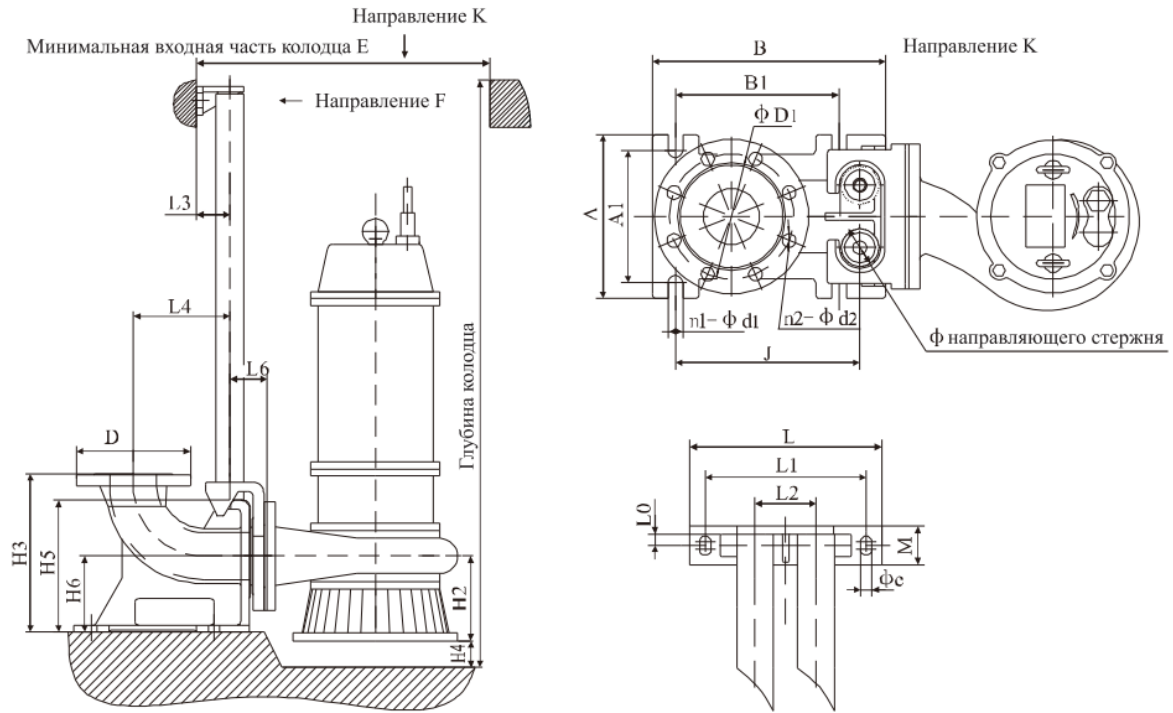
No.	Наименование	Материал
1	Кабель и уплотнение	
2	Рым болт (болт с проушиной)	
3	Крышка	Нержавеющая сталь 06Cr19Ni10
4	Подшипник	20Cr13
5	Двигатель	
6	Подшипник	20Cr13
7	Масляная камера	Нержавеющая сталь 06Cr19Ni10
8	Торцевое уплотнение	Карбид кремния/ Карбид вольфрама
9	Крышка	
10	Рабочее колесо	Нержавеющая сталь 06Cr19Ni10
11	Корпус	



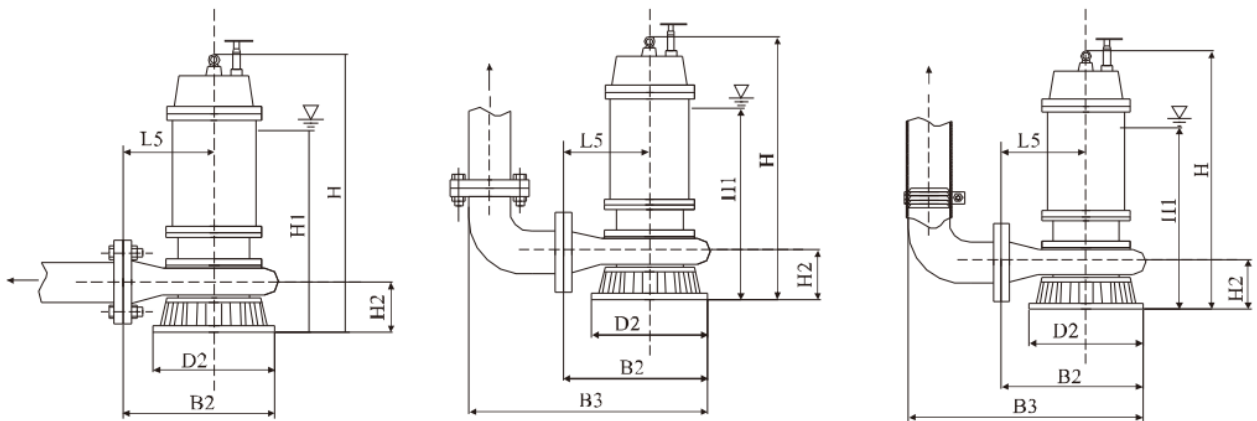
No.	Наименование	Материал
1	Рым болт	
2	Датчик утечки воды	
3	Масляный датчик	
4	Кабель управления	
5	Кабель питания	
6	Крышка	Нерж. ст. 06Cr19Ni10
7	Тормозной подшипник	
8	Подшипник	20Cr13
9	Двигатель	
10	Подшипник	20Cr13
11	Масляная камера	Нерж. ст. 06Cr19Ni10
12	Торцевое уплотнение	Карбид кремния/ Карбид вольфрама
13	Крышка	
14	Рабочее колесо	Нержавеющая сталь 06Cr19Ni10
15	Корпус	

● Требования к установке

Стационарная установка автоматической соединительной муфты:



Переносная установка



Трубопроводная переносная установка

Трубопроводная переносная установка для соединения с стальными трубами

Трубопроводная переносная установка для соединения с гибким шлангом

Размеры соединительной муфты

Размерность: мм

No.	Модель	Размер фланц. соед. PN6 (мм)			Размеры соединительной муфты (мм)						H3	H4	H5	H6	L	L0	L1	L2	M	φc	L3	L4	L6	E
		D	D1	n1-φd1	A	A1	B	B1	J	n2-φd2														
1	50WQ-F	165	125	4-φ18	180	140	270	190	214	4-φ19	240	100	200	120	200	11	180	60	44	12	50	152	52	550×500
2	65WQ-F	180	145	4-φ18	190	150	280	190	221	4-φ19	240	100	200	120	220	11	180	60	44	12	50	149	55	650×600
3	80WQ-F	195	160	8-φ18	210	170	300	210	237	4-φ19	270	150	225	130	250	15	210	80	50	15	57	165	63	650×600
4	100WQ-F	215	180	8-φ18	230	190	300	210	237	4-φ19	300	150	260	140	250	15	210	80	50	15	57	185	63	650×600
5	150WQ-F	280	240	8-φ23	300	250	460	330	367	4-φ28	380	150	320	180	330	18	280	120	60	19	62	305	76	1300×900
6	200WQ-F	335	295	8-φ23	420	324	400	372	248	4-φ18	508	200	370	277	350	18	300	192	56	19	78	200	156	1400×900
7	250WQ-F	395	350	12-φ23	410	360	650	540	560	4-φ28	500	200	450	240	440	22	380	200	65	23	100	420	95	1300×900
8	300WQ-F	440	400	12-φ23	450	400	700	580	600	4-φ28	560	200	500	300	480	22	420	240	65	23	100	450	95	1400×900

Размеры

Размерность: мм (кроме дюймов)

Диаметр	DN50	DN65	DN80	DN100	DN150	DN200	DN250	DN300
Наименование								
Направляющая штанга Сливной трубы/ Стальной трубы	1 " /32×3.5			1.5 " /48×3.5				
Длина направляющей штанги	Глубина колодца – H2-H4-H5-M/2-15+L0+H6							
Количество и тип болтов	2-M12×150				2-M12×150			
Количество и тип нижних болтов	4-M16×250				4-M20×300			
Размер нижней площадки	80×80×300				100×100×350			
Диаметр гибкого шланга	2"/50	2.5"/65	3"/76	4"/100	6"/150	8"/200	10"/250	12"/300

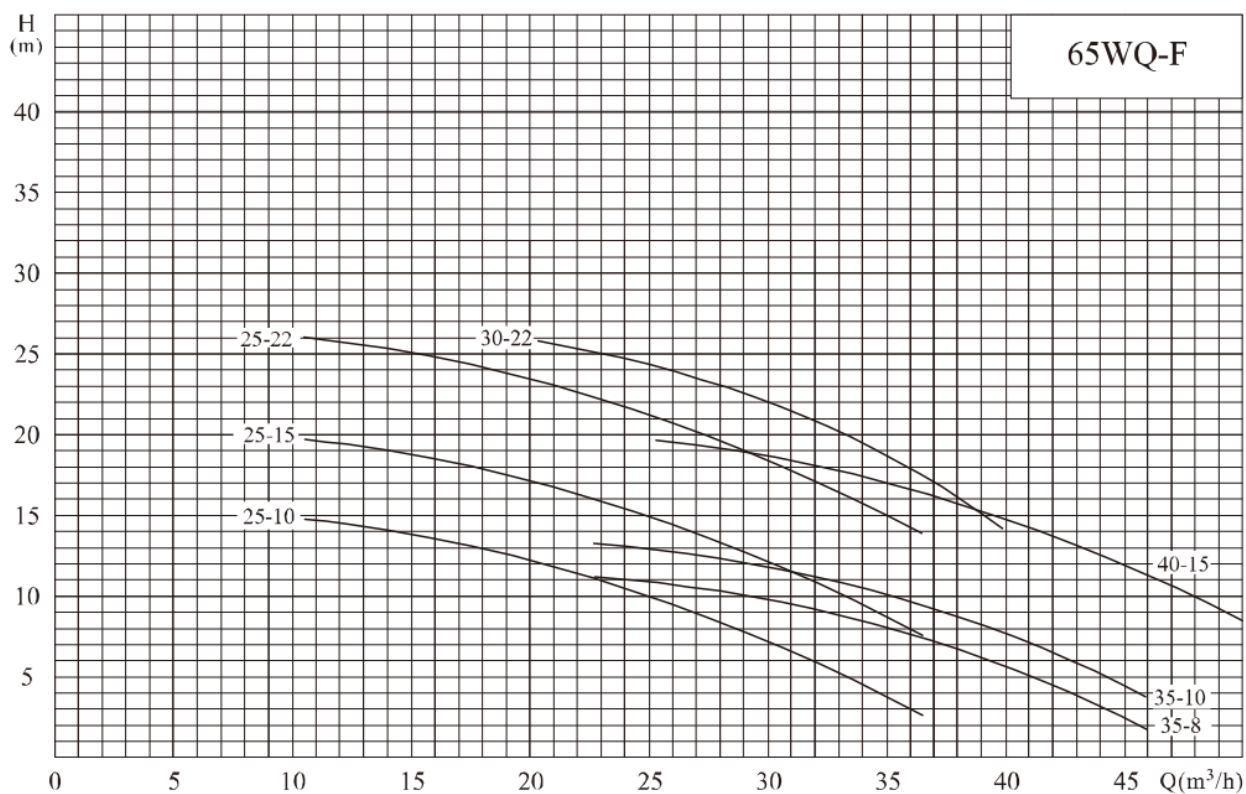
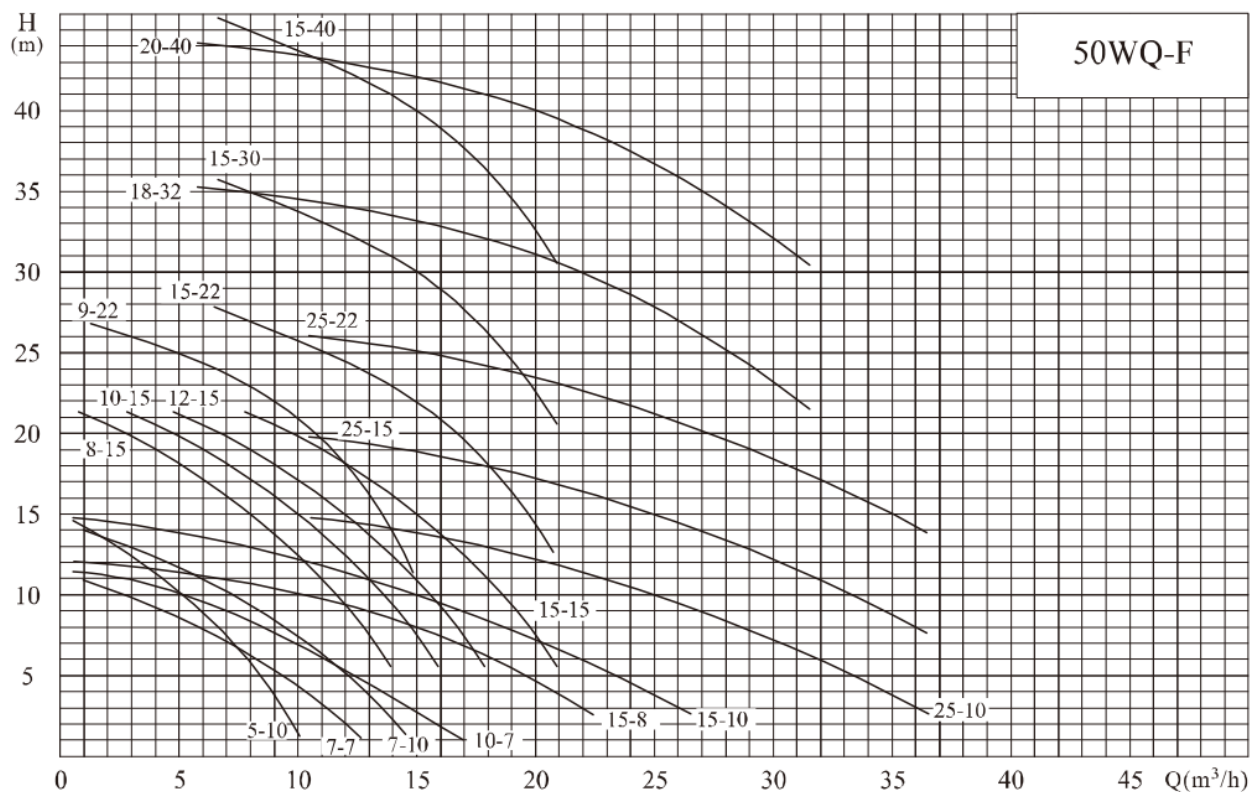
Технические характеристики и размеры

Модель	Q	H	Мощность (kW)	Частота вращ. (rpm)	Напряжение (V)	Размеры (мм)							
	(m ³ /h)	(m)				H	H1	H2	D2	B2	B3	L5	d
50WQ7-7-0.55F	7	7	0.55	3000	220/380	416	328	98	188	230	324	135	50
50WQ5-10-0.55F	5	10	0.55	3000	220/380	416	328	98	188	230	324	135	50
50WQ10-7-0.75F	10	7	0.75	3000	220/380	416	328	98	188	230	324	135	50
50WQ7-10-0.75F	7	10	0.75	3000	220/380	416	328	98	188	230	324	135	50
50WQ15-8-1.1F	15	8	1.1	3000	380	416	328	98	188	230	324	135	50
50WQ8-15-1.1F	8	15	1.1	3000	380	416	328	98	188	230	324	135	50
50WQ15-10-1.5F	15	10	1.5	3000	380	485	330	98	200	250	344	145	50
50WQ10-15-1.5F	10	15	1.5	3000	380	485	330	98	200	250	344	145	50
50WQ25-10-2.2F	25	10	2.2	3000	380	485	330	98	200	250	344	145	50
50WQ15-15-2.2F	15	15	2.2	3000	380	485	330	98	200	250	344	145	50
50WQ9-22-2.2F	9	22	2.2	3000	380	485	330	98	200	250	344	145	50
50WQ15-35-4F	15	35	4	3000	380	526	400	98	200	275	369	168	50
50WQ25-22-4F	25	22	4	3000	380	600	440	130	240	290	385	168	50
50WQ15-22-3F	15	22	3	3000	380	510	400	98	200	270	364	150	50
50WQ15-30-3F	15	30	3	3000	380	510	400	98	200	270	364	150	50
50WQ25-15-3F	25	15	3	3000	380	510	400	98	200	270	364	150	50
50WQ18-32-5.5F	18	32	5.5	3000	380	640	500	136	320	346	440	168	50
50WQ15-40-5.5F	15	40	5.5	3000	380	640	500	136	320	346	440	168	50
50WQ20-40-7.5F	20	40	7.5	3000	380	640	500	136	320	346	440	182	50
65WQ35-8-2.2F	35	8	2.2	3000	380	485	340	108	225	255	360	158	65
65WQ25-15-3F	25	15	3	3000	380	510	400	98	200	270	364	158	50
65WQ35-10-3F	35	10	3	3000	380	520	420	98	225	270	375	158	65
65WQ40-15-4F	40	15	4	3000	380	630	470	146	240	290	395	160	65
65WQ30-22-5.5F	30	22	5.5	3000	380	630	470	146	240	290	395	160	65
80WQ50-8-3F	50	8	3	3000	380	540	440	113	240	270	390	165	80
80WQ50-10-4F	50	10	4	3000	380	630	470	152	240	295	415	165	80
80WQ30-32-7.5F	30	32	7.5	3000	380	662	510	172	320	350	470	190	80
80WQ50-15-5.5F	50	15	5.5	3000	380	630	470	152	240	295	415	165	80
80WQ65-15-5.5F	65	15	5.5	3000	380	630	470	152	240	295	415	165	80
80WQ45-22-7.5F	45	22	7.5	3000	380	662	510	172	320	350	470	190	80
80WQ30-40-11F	30	40	11	3000	380	940	650	180	440	470	590	250	80
80WQ45-32-11F	45	32	11	3000	380	940	650	180	440	470	590	250	80
80WQ45-40-15F	45	40	15	3000	380	940	650	180	440	470	590	250	80
80WQ50-45-18.5F	50	45	18.5	3000	380	940	650	180	440	470	620	250	80
80WQ70-10-5.5F	70	10	5.5	3000	380	630	470	152	240	295	415	165	80
80WQ70-15-7.5F	70	15	7.5	3000	380	662	510	172	320	350	470	190	80
80WQ70-20-11F	70	20	11	3000	380	940	650	180	440	470	620	250	80
80WQ70-25-15F	70	25	15	3000	380	940	650	180	440	470	620	250	80
80WQ70-30-18.5F	70	30	18.5	3000	380	940	650	180	440	470	620	250	80

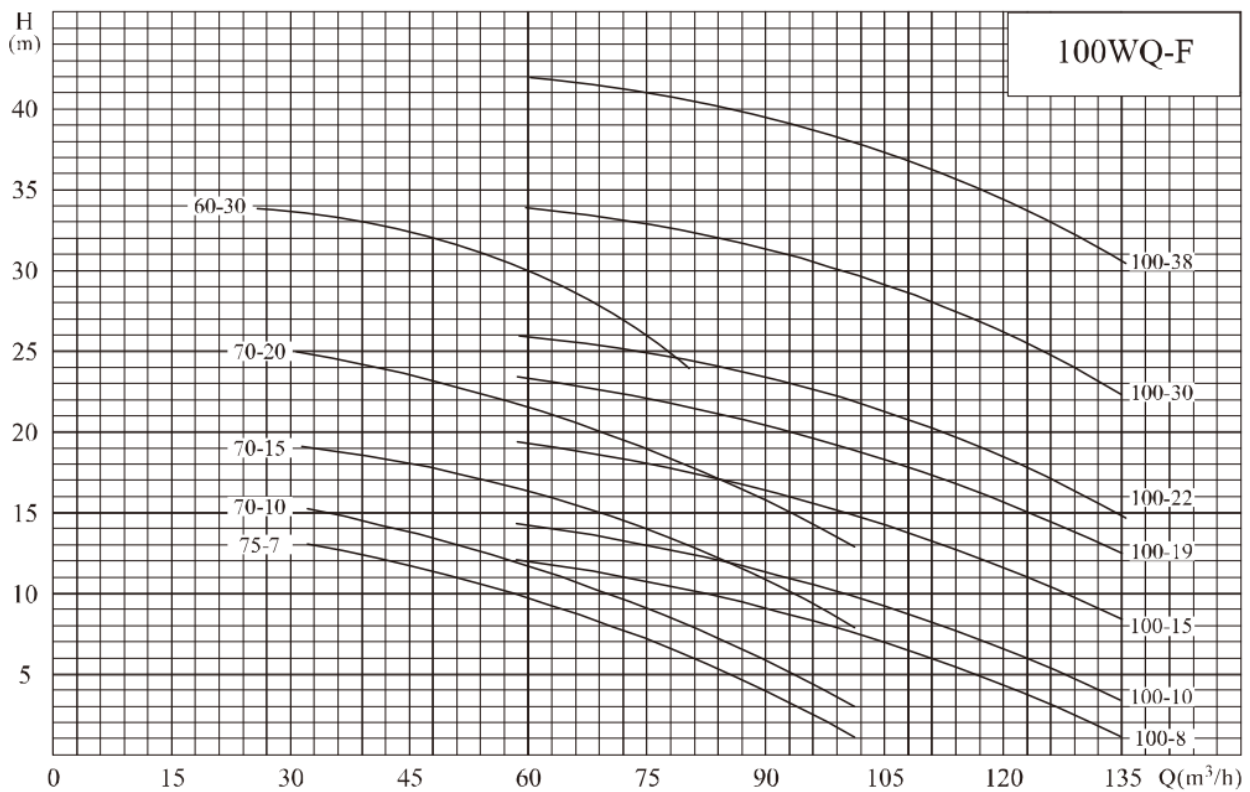
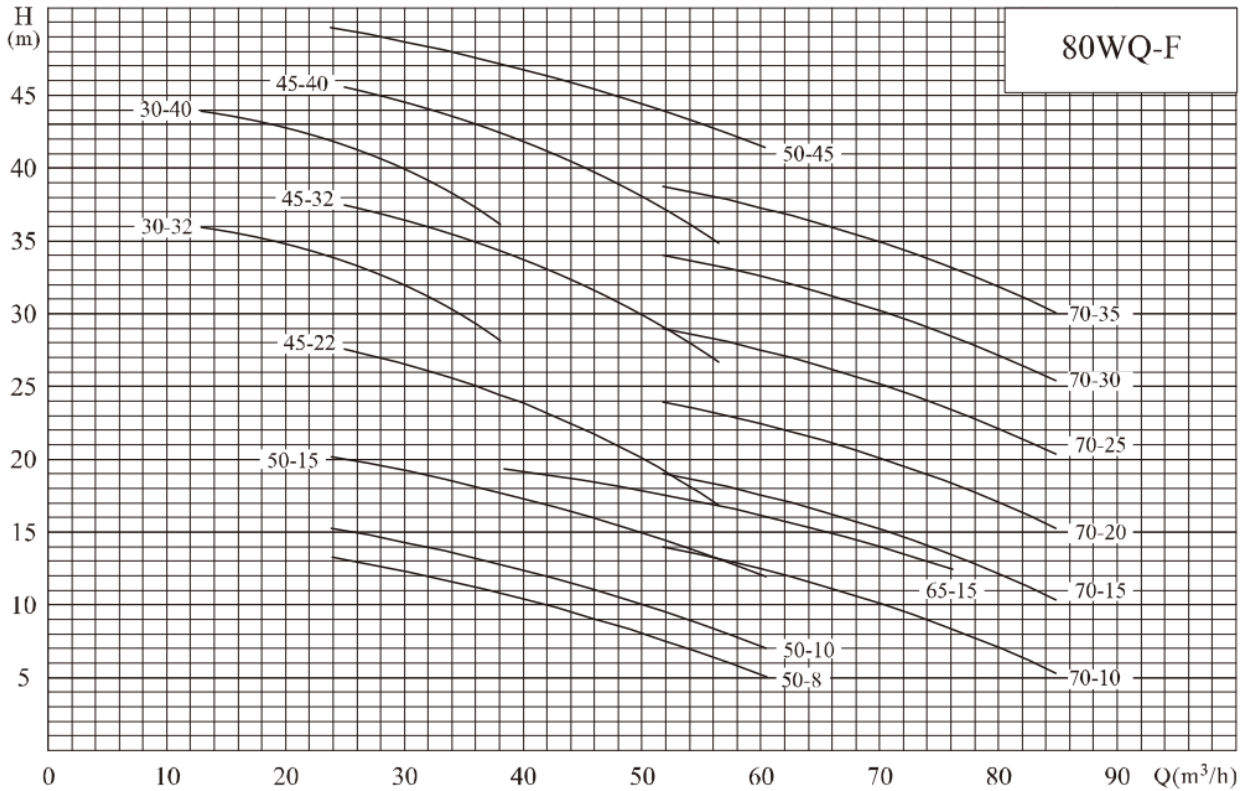
Технические характеристики и размеры

Модель	Q	H	Мощность	Частота вращ.	Напряжение	Размеры (мм)							
	(m ³ /h)	(m)				(kW)	(rpm)	(V)	H	H1	H2	D2	B2
100WQ75-7-4.0F	75	7	4.0	3000	380	640	480	156	240	305	445	165	100
100WQ100 8 5.5F	100	8	5.5	3000	380	640	480	156	240	305	445	165	100
100WQ70-10-5.5F	70	10	5.5	3000	380	640	480	156	240	305	445	165	100
100WQ70 15 7.5F	70	15	7.5	3000	380	676	520	176	320	350	490	190	100
100WQ100-10-7.5F	100	10	7.5	3000	380	676	520	176	320	350	490	190	100
100WQ100-15-11F	100	15	11	1500	380	970	690	228	500	530	670	280	100
100WQ70-20-11F	70	20	11	1500	380	970	690	228	500	530	670	280	100
100WQ100-19-15F	100	19	15	1500	380	970	690	228	500	530	670	280	100
100WQ60-30-15F	60	30	15	1500	380	970	690	228	500	530	670	280	100
100WQ100-22-18.5F	100	22	18.5	1500	380	1060	725	228	500	580	690	280	150
100WQ100 30 22F	100	30	22	1500	380	1050	750	228	550	640	690	280	100
100WQ100-38-30F	100	38	30	3000	380	1095	795	228	550	640	690	280	100
150WQ140-7-7.5F	140	7	7.5	3000	380	695	540	196	320	395	/	200	150
150WQ140-10-11F	140	10	11	1500	380	1010	725	250	500	580	/	280	150
150WQ200-10-15F	200	10	15	1500	380	1010	725	250	500	580	/	280	150
150WQ140-15-18.5F	140	15	18.5	1500	380	1060	725	250	500	580	/	280	150
150WQ200-15-22F	200	15	22	1500	380	1080	800	250	580	640	/	280	150
150WQ150-20-22F	150	20	22	1500	380	1080	800	250	580	640	/	280	150
150WQ150-30-30F	150	30	30	1500	380	1125	845	250	580	640	/	280	150
150WQ200 20 30F	200	20	30	1500	380	1125	845	250	580	640	/	280	150
150WQ200-25-37F	200	25	37	1500	380	1320	990	350	650	730	/	380	150
150WQ150-35-37F	150	35	37	1500	380	1320	990	350	650	730	/	380	150
150WQ150-42-45F	150	42	45	1500	380	1480	1050	380	720	780	/	410	150
200WQ210-7-11F	210	7	11	1500	380	1010	725	250	500	580	/	320	200
200WQ300-7-15F	300	7	15	1500	380	1010	725	250	500	580	/	320	200
200WQ250-10-18.5F	250	10	18.5	1500	380	1010	725	250	500	580	/	320	200
200WQ200 12 18.5F	200	12	18.5	1500	380	1080	800	250	580	640	/	320	200
200WQ300-8-18.5F	300	8	18.5	1500	380	1080	800	250	580	640	/	320	200
200WQ300 10 22F	300	10	22	1500	380	1080	800	250	580	640	/	320	200
200WQ400-7-22F	400	7	22	1500	380	1080	800	250	580	640	/	320	200
200WQ400-10-30F	400	10	30	1500	380	1125	845	250	580	640	/	320	200
200WQ300-15-37F	300	15	37	1500	380	1320	990	350	650	730	/	380	200
200WQ400-18-45F	400	18	45	1500	380	1480	1050	380	720	780	/	410	200
200WQ300-20-45F	300	20	45	1500	380	1480	1050	380	720	780	/	410	200
200WQ200-30-45F	200	30	45	1500	380	1480	1050	380	720	780	/	410	200
250WQ500 8 30F	500	8	30	1500	380	1170	885	275	580	670	/	340	250
250WQ500-10-37F	500	10	37	1500	380	1320	990	350	650	730	/	380	250
250WQ600 15 45F	600	15	45	1500	380	1480	1050	380	720	780	/	410	250
300WQ600-7-30F	600	7	30	1500	380	1190	910	310	580	690	/	360	300
300WQ750-10-37F	750	10	37	1500	380	1320	990	350	650	730	/	380	300
300WQ850-10-45F	850	10	45	1500	380	1480	1050	380	720	780	/	410	300

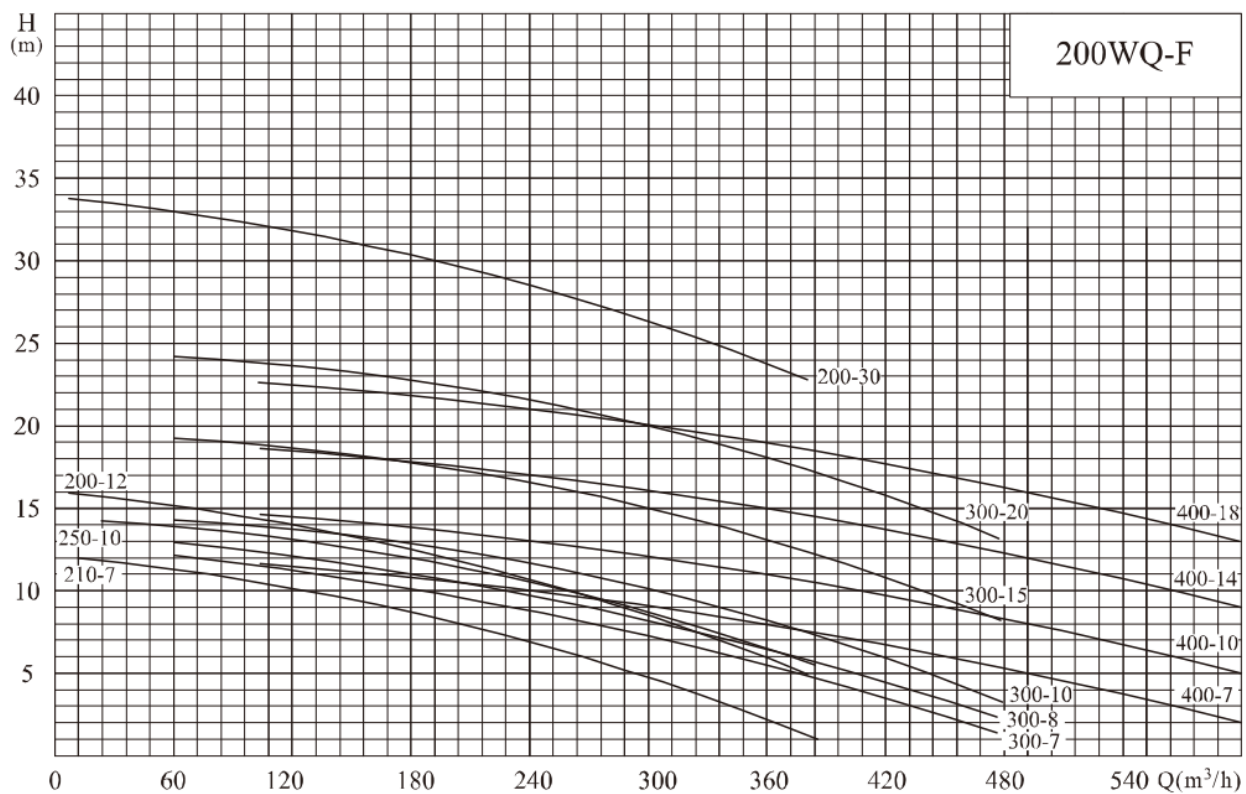
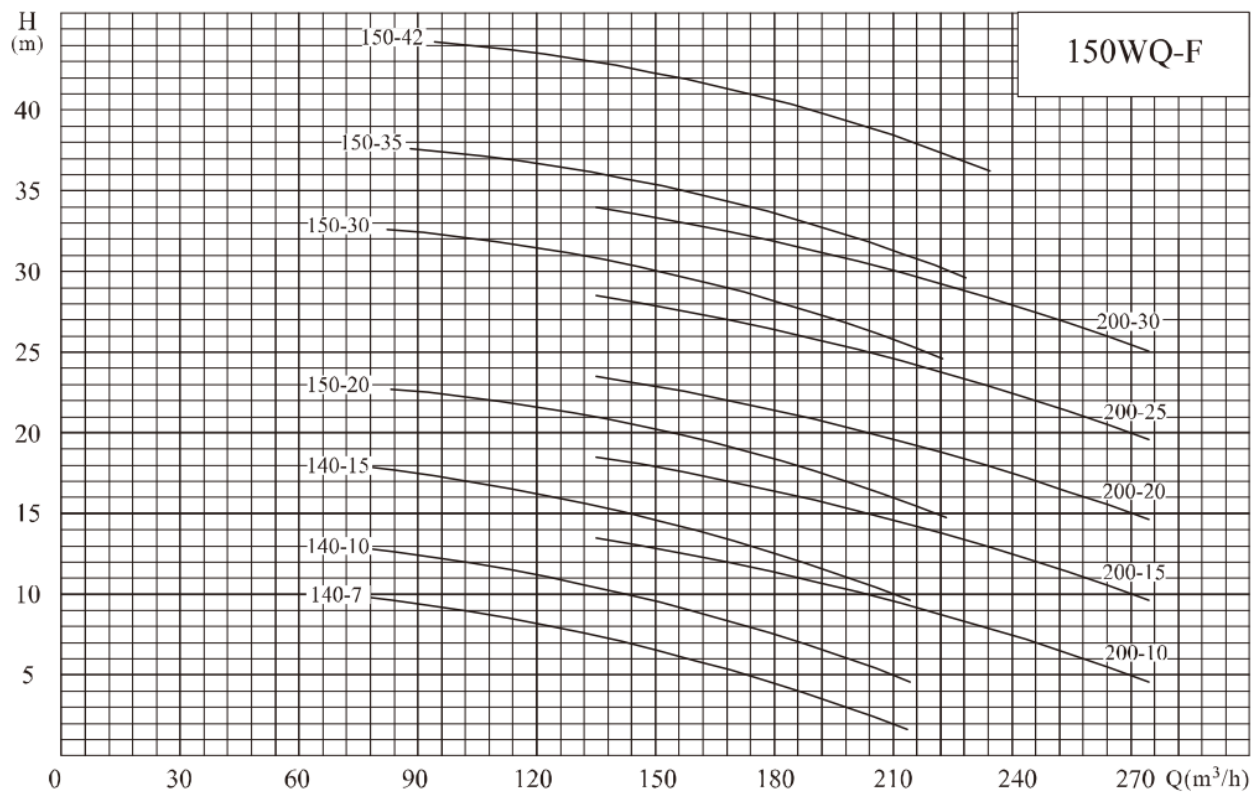
Графические характеристики насоса



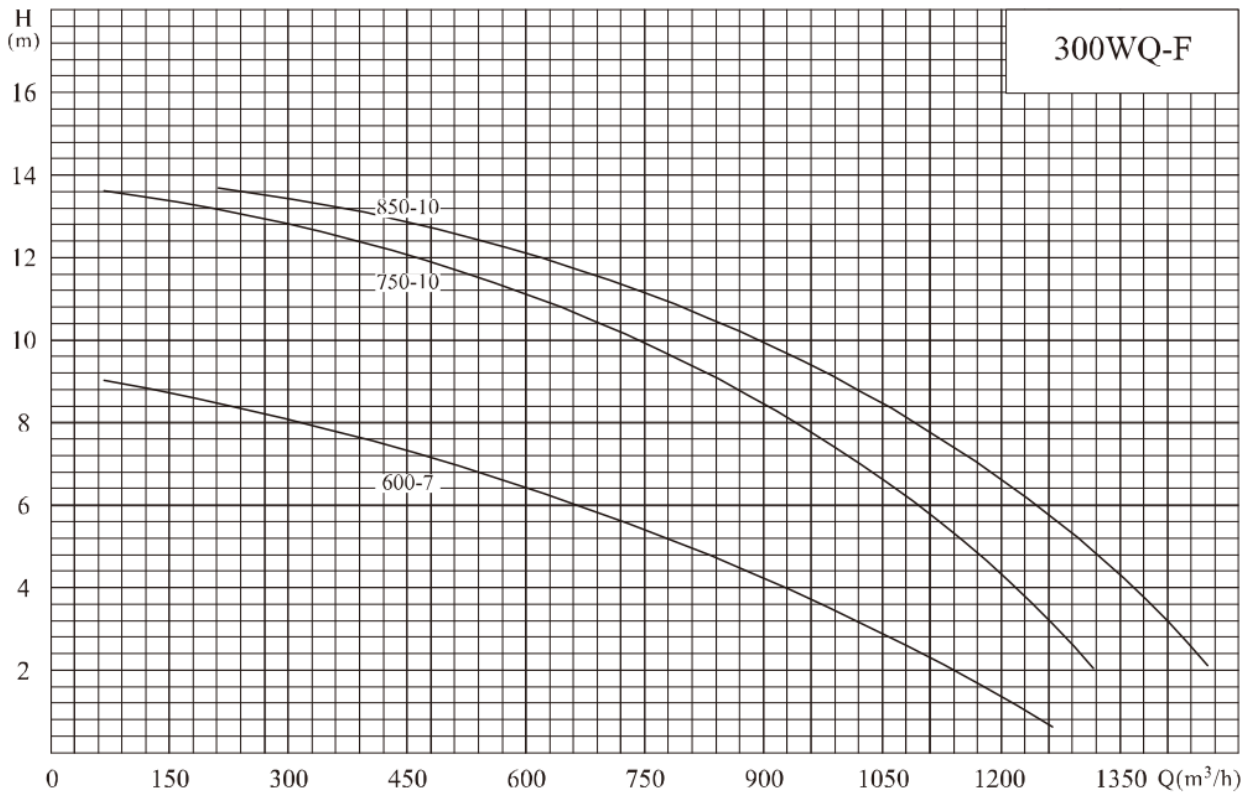
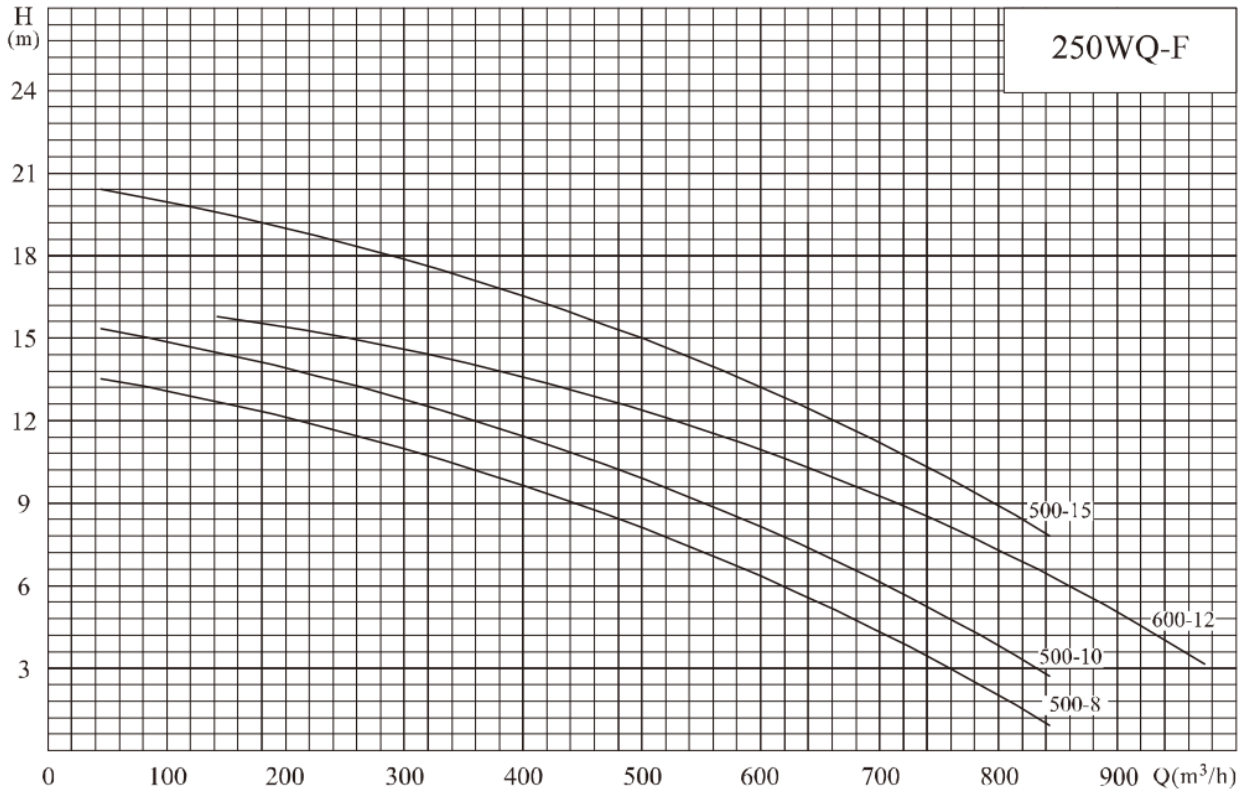
● Графические характеристики насоса



Графические характеристики насоса



● Графические характеристики насоса



● Комплект поставки

Тип установки	Основная комплектация	Дополнительная комплектация		Запасные части
Трубопроводная переносная установка, для соединения с гибким шлангом	Насос, соединительная муфта	Гибкий трубопровод	Пульт управления, шкаф управления, клапан обратный, клапан проходной, цепь	Колесо рабочее, кольцо уплотнительное, подшипник, уплотнение торцовое
Трубопроводная переносная установка, для соединения со стальными трубами	Насос, фланец	Двойное фланцевое соединение		
Установка автоматической соединительной муфты	Насос, автоматическая соединительная муфта	Ведущая штанга, комплект крепежа		

● Помощь в размещении заказа

1. При размещении заказа, пожалуйста, укажите модель насоса, название, технические данные (подача, напор), способ установки, материал частей соприкасающихся с перекачиваемой жидкостью, дополнительные комплектующие, запасные части, и т.д. При выборе модели, примите во внимание плотность жидкости, которая может повлиять на мощность двигателя; рассмотрите агрессивность среды, наличие и тип твердых частиц в жидкости, что может потребовать использования другого торцового уплотнения. За дополнительной информацией обращайтесь к нам.

2. Если имеется специальное требование к защите в насосе (масляной зонд, поплавковое реле, тепловая защита), это необходимо указать при размещении заказа. Если необходим специальный пульт управления, следует указать тип регулирования, и т.д.

3. Стандартная длина кабеля для погружного насоса для отвода сточных вод – 10 м. Укажите, если необходимо увеличить его.

4. Пожалуйста, укажите, необходим ли двойной кабель (обычно для мощности двигателя более 7,5 кВт).

Представительство в Украине

ООО «ВАРНА»

Адрес: 61161, Украина, Харьков, ул. Якира,75

Телефон: +38 057 738 76 38

e-mail: sales@waterpump.com.ua

www: waterpump.com.ua

CNP India

NANFANG PUMPS INDIA PVT, LTD.

Адрес: 103, Kasturi Tower, 238/A, L.B.S. Marg, Opp. Red Cross

Bhavan, Thane-400 602, India

Телефон: +91-22-2542 5540

CNP Indonesia

PT SOUTHERN INDONESIA (Lindeteves Trade Centre)

Адрес: Blk RA No.56-57, Jl Hayam Wuruk 127, Jakarta 11180, Indonesia

Телефон: +62 21 62200955/30012832

CNP Sole Agent-Malaysia

IKHUA ENGINEERING SDN.BHD

Адрес: Plot F, Lot 1998, Jalan Perusahaan Tiga,

Taman Selesa Jaya, 43300 Balakong,

Selangor Darul Ehsan, Malaysia

Телефон: 603-8961 6858 (собственная линия)

CNP Sole Agent-Libya

AL-NABAA WATER TREATMENT TECHNOLOGIES

Адрес: Alkafif Trade Complex No(7) Aljazier Street, Benghazi, Libya

Телефон: 00218 61 9090070

CNP Sole Agent-Syria

Hamza Daadouch Trading Company

Адрес: Al Marjeh-Hamadani St. No.15 Damascus, Syria

Телефон: 011 2217050-2226770-2211306

CNP Sole Agent-Chile

COSMOPLAS S.A.

Адрес: RIO REFUGIO 9652 ENEA PUDAHUEL, SANTIAGO CHILE

Телефон: (02) 5987000

CNP Sole Agent-Australia&New Zealand

White International Pty Ltd Australia

Адрес: 52-60 Ashford Ave Milperra, NSW 2214

Телефон: 02 9783 6041

White International NZ Ltd New Zealand

Адрес: 138 Hugo Johnston Drive Penrose, Auckland, New Zealand

Телефон: (+64) 09 579 9903

CNP Sole Agent-UK

T-T PUMP

Адрес: Woore, Cheshire, CW3 9RU, England

Телефон: +44 (0) 1630 647200

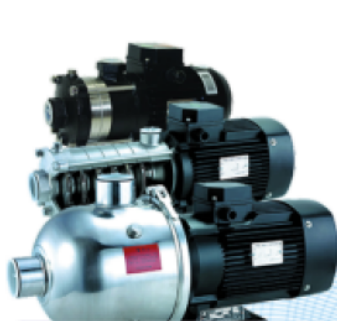
Главный офис компании

Nanfang Pump Industry Co., LTD.
Адрес: 801-803 8th Floor, MRT CITY PLAZA, No.1518,
 Jinshajiang Road, Putuo District, Shanghai 200063, China
Телефон/факс: +86 (2162) 608613, +86 (2162) 108123
e-mail: nikolayzuo@nanfang-pump.com
www.cnppump.com

Официальное представительство в России

ООО «СиЭнПи Рус»
Адрес: 125476, г.Москва, Южное Тушино,
 ул.Василия Петушкова, 3, стр.1
Телефон/факс: +7 (800) 333-1074
e-mail: cnp@cnprussia.ru
www.cnprussia.ru

E151015



CHL, CHLF - ГОРИЗОНТАЛЬНЫЕ, МНОГОСТУПЕНЧАТЫЕ, ЦЕНТРОБЕЖНЫЕ НАСОСЫ.

Горизонтальные многоступенчатые центробежные электронасосы горизонтальный, моноблочный, многоступенчатый, несамовсасывающий, центробежный электронасос с асинхронным двигателем компактная и прочная конструкция, осевой вход и радиальный выход

Область применения:

- водоснабжение
- системы кондиционирования
- системы охлаждения и циркуляции
- системы водоочистки
- системы орошения
- санитарно техническое оборудование
- установки повышения давления
- другие применения



TD - IN-LINE ЦИРКУЛЯЦИОННЫЕ ОДНОСТУПЕНЧАТЫЕ НАСОСЫ

Электронасосы типа TD - одноступенчатые, центробежные, рядные, циркуляционные электронасосы, с соосным размещением патрубков (ин-лайн), оборудованные стандартным двигателем и уплотнением торцовым. Конструкция этих электронасосов с "сухим" ротором делает их менее чувствительными к включениям в перекачиваемой среде, по сравнению с подобными электронасосами с "мокрым" ротором.

Область применения:

- для циркуляции холодной и горячей воды в системах отопления
- водоснабжение и водоподготовка
- системы кондиционирования
- системы охлаждения



NISO, NIS, NISF - ЦЕНТРОБЕЖНЫЕ КОНСОЛЬНЫЕ НАСОСЫ

Центробежные, нормального всасывания, консольные, одноступенчатые электронасосы с горизонтальным расположением вала, осевым всасывающим и радиальным напорным патрубками. Рабочее колесо гидравлически разгружено от осевой нагрузки. Электронасос и электродвигатель установлены на общей стальной раме.

Область применения:

- водоснабжение и водоподготовка
- системы кондиционирования
- системы охлаждения и циркуляции
- противопожарные системы
- ирригационные системы
- технологические системы



SJ - ЦЕНТРОБЕЖНЫЕ СКВАЖИННЫЕ НАСОСЫ ИЗ НЕРЖАВЕЮЩЕЙ СТАЛИ.

Эти погружные насосы позволяют поднимать чистую воду с большой глубины из скважин диаметром 3, 4, 6 или 8 дюймов. Благодаря широкому применению высококачественных материалов и современных конструкторских разработок, глубинные насосы для скважин SJ - отвечают самым современным требованиям по гидравлической и электрической эффективности. Насосы комплектуются надежными и современными электродвигателями.

Область применения:

- водоснабжение
- системы орошения
- понижение уровня грунтовых вод
- системы повышения давления
- промышленное использование