



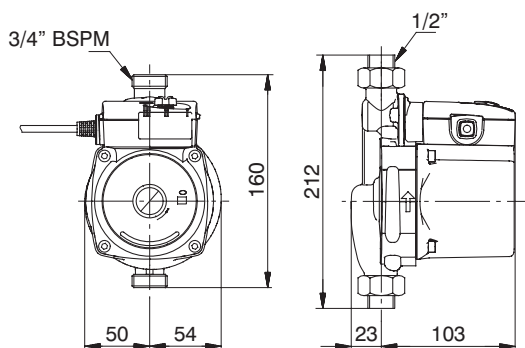
Grundfos UPA



**Grundfos UPA –
повысит комфорт
в вашем доме**

GRUNDFOS 

Довольно часто в существующей системе водоснабжения индивидуального дома или квартиры давление воды бывает недостаточным. При этом возникают трудности с включением водонагревателей (газовых или электрических), автоматических стиральных машин. При недостаточном давлении воды невозможно даже нормально принимать душ! Самое простое решение для таких случаев – встроить в систему насос UPA фирмы GRUNDFOS.



Модель	UPA 15-90 (N)
Подача, Q	до 1,5 м³/ч
Напор, H	до 8 м
Мощность, P	118 Вт

Температура перекачиваемой среды до 60°C.

UPA 15-90 (N)



UPA 15-90

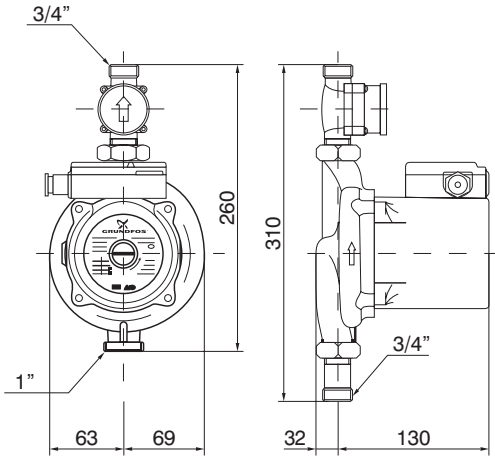
Корпус:
чугун с катафорезным покрытием



UPA 15-90 N

Корпус: нержавеющая сталь

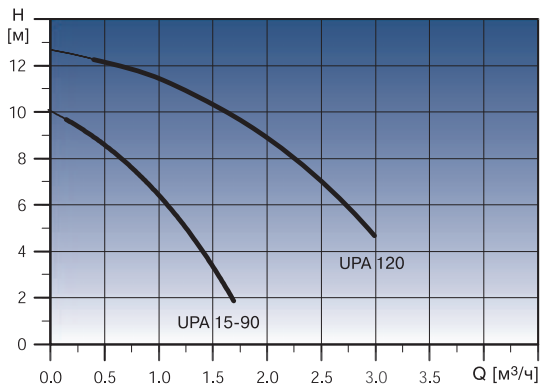
UPA 120

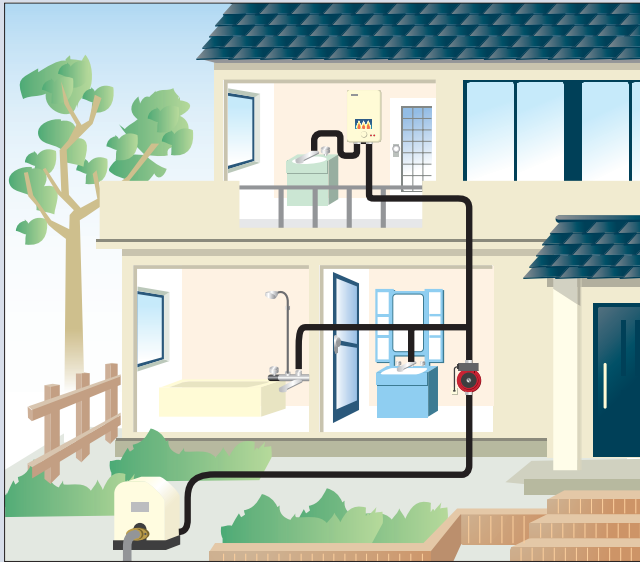


Модель	UPA 120
Подача, Q	до 3,5 м ³ /ч
Напор, H	до 12 м
Мощность, P	270 Вт

Температура перекачиваемой среды до 60°C.

Корпус:
чугун с катафорезным покрытием

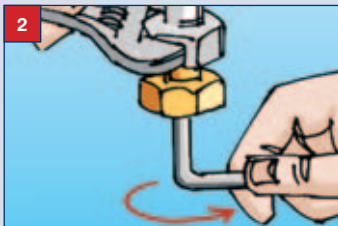




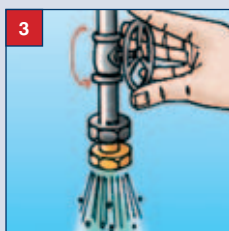
**Монтаж
за
7
шагов**



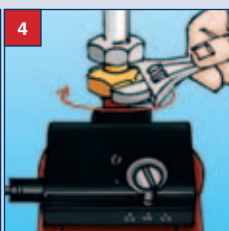
1 Уплотнение соединений.



2 Присоединение.



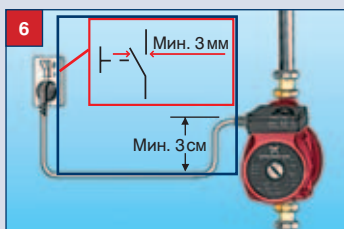
3 Место соединения пролить водой.



4 Монтаж насоса.



5 Открыть кран.



6 Электрическое подключение. Разъем должен быть заземлен.



7 Повернуть переключатель в положение AUTO.

Уникальные насосы **UPA** примечательны тем, что они практически бесшумны. Кроме того, их электрическая мощность очень невелика, поэтому нет опасности перегрузки электропроводки

Устройство

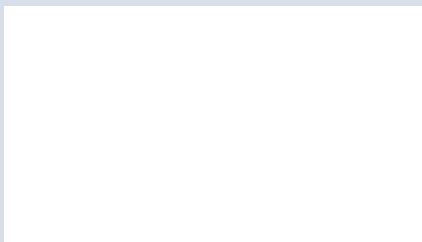
В насосе используется конструкция “мокрый ротор”: ротор насоса погружен в перекачиваемую жидкость и отделен от статора тонкой гильзой из нержавеющей стали. Таким образом, электродвигатель UPA охлаждается перекачиваемой жидкостью и не имеет воздушного вентилятора, поэтому насос работает бесшумно.

Уникальная система керамических подшипников обеспечивает насосу UPA непревзойденную долговечность и надежность.

Материалы корпуса

UPA 15-90, UPA-120

Корпус насосов UPA 15-90 и UPA-120 выполнен из чугуна с коррозионно-стойким катафорезным покрытием.



UPA 15-90 N

Радикальной защитой от коррозии является корпус из нержавеющей стали в модели UPA 15-90 N. Именно эту модель используют потребители в таких странах как Япония и Австралия.

Режимы работы

- Ручной.
Насос принудительно работает независимо от встроенного датчика протока.
- Автоматический.
Насос автоматически включается от датчика протока при расходе воды 90–120 л/ч. Насос также автоматически отключается при уменьшении протока ниже этих значений. Очень важно, что в этом режиме насос отключается автоматически, если вода перестает поступать. Таким образом он защищен от “сухого хода”.

Уникальные преимущества

- Работает практически бесшумно
- Небольшая электрическая мощность
- Защита от “сухого хода”
- Автоматическое включение/отключение насоса при открытии/закрытии крана